




מדריך השירות של Dell™ Inspiron™ 300/400 של Dell™

כרטיס Mini-Card אלחוטי (Inspiron 400 בלבד)	סקירה טכנית כללית
מודולי זיכרון	לפני שתתחיל
גוף קירור המעבד (Inspiron 400 בלבד)	מכסה עליון
מעבד (Inspiron 400 בלבד)	מכסה תחתון
מאוורר המארז	תושבת עליונה
תושבת קלטר/פלט	לוח פלטר/קלט קדמי
גוף הקירור של כרטיס הגרפיקה (Inspiron 400 בלבד)	כונן אופטי
כרטיס גרפיקה (Inspiron 400 בלבד)	מפרץ כונן
מאוורר כרטיס הגרפיקה (Inspiron 400 בלבד)	תושבת לחצן ההפעלה
לוח המערכת	סוללת מטבע
תוכנית שירות להגדרת המערכת	כונן קשיח

הערות, התראות ואזהרות

-  **הערה:** הערה מציינת מידע חשוב המסייע להשתמש במחשב ביתר יעילות.
-  **התראה:** התראה מציינת זק אפשרי לחומרה או אובדן נתונים, ומסביר כיצד ניתן למנוע את הבעיה.
-  **אזהרה:** אזהרה מציינת אפשרות של נזק לרכוש, פגיעה גופנית או מוות.

המידע במסמך זה עשוי להשתנות ללא הודעה.
© 2009 Dell Inc. כל הזכויות שמורות.

חל איסור על העתקה של חומרים אלו, בכל דרך שהיא, ללא קבלת רשות בכתב מאת Dell Inc.

סימנים מסחריים שבשימוש בטקסט זה: Dell. הסמל של Dell Inspiron. הסימנים מסחריים של Dell Inc., Windows Vista, Microsoft, Windows Vista, והלחצן Start (התחל) של Windows Vista הם סימנים מסחריים או סימנים מסחריים רשומים של Microsoft Corporation בארצות הברית ו/או במדינות אחרות.

ייתכן שישעשה שימוש בסימנים מסחריים ובשמות מסחריים אחרים במסמך זה כדי להתייחס לישויות הטוענות לבעלות על הסימנים והשמות, או למוצרים שלהן. Dell Inc. מוותרת על כל חלק קנייני בסימנים מסחריים ושמות מסחריים פרט לאלה שבבעלותה.

דגם תקינה מסדרה D02U D02U001+D02U002 סוג תקינה

2009 מסמך A00 מהדורה

לפני שתתחיל

מדריך השירות של Dell™ Inspiron™ 300/400 של Dell™

[כלי עבודה מומלצים](#)

[כיבוי המחשב](#)

[הוראות בטיחות](#)

מדריך זה מתאר את ההליכים להסרה והתקנה של רכיבים במחשב. אלא אם מצוין אחרת, כל הליך יוצא מנקודת הנחה שמתקיימים התנאים הבאים:

- 1 ביצעת את השלבים ב- [כיבוי המחשב](#) וב- [הוראות בטיחות](#).
- 1 קראת את מידע הבטיחות הנלווה למחשב.
- 1 ניתן להחליף רכיב או, אם נרכש בנפרד, להתקין אותו בהתאם להוראות ההסרה בסדר הפוך.

כלי עבודה מומלצים

כדי לבצע את ההליכים המתוארים במסמך זה, ייתכן שתזדקק לכלים הבאים:

- 1 מברג פיליפס קטן
- 1 מפתח אום הקסגוני
- 1 תוכנית עדכון Flash BIOS להצרה, מהכתובת support.dell.com

כיבוי המחשב

התראה: כדי למנוע אובדן נתונים, לפני כיבוי המחשב שמור וסגור את כל הקבצים הפתוחים וצא מכל התוכניות הפתוחות.

1. שמור וסגור את כל הקבצים הפתוחים וצא מכל התוכניות הפתוחות.

2. כבה את מערכת ההפעלה:


:Windows® XP

לחץ על **Start** (התחל) ← **Shut Down** (כיבוי) ← **Shut down** (כיבוי).

:Windows Vista®

לחץ על הלחצן התחל , לחץ על החץ , ולאחר מכן לחץ על **Shut Down** (כיבוי).

:Windows 7

לחץ על הלחצן התחל , ולאחר מכן לחץ על **Shut Down** (כיבוי).

3. ודא שהמחשב כבוי. אם המחשב לא נכבה אוטומטית בעת כיבוי מערכת ההפעלה, לחץ לחיצה ארוכה על לחצן ההפעלה עד לכיבוי המחשב.

הוראות בטיחות

פעל לפי הנחיות הבטיחות הבאות כדי לסייע בהגנה על המחשב מפני נזק אפשרי וכדי לסייע בהבטחת בטיחותך האישית.

⚠️ אזהרה: לפני העבודה בחלק הפנימי של המחשב, קרא את המידע בנושא בטיחות המצורף למחשב. לעיון במידע על נהלים מומלצים נוספים בנושא בטיחות, בקר בדף הבית בנושא תאימות לתקינה בכתובת www.dell.com/regulatory_compliance.

⚠️ אזהרה: נתק את כל מקורות החשמל לפני פתיחת המארז להחלפה, הסרה או התקנה של אביזרים. לאחר שההתקנה הושלמה, יש להחזיר את המארז למקומו ולהתקין את כל הסוגרים לפני החיבור למקור החשמל.

⚠️ התראה: רק טכנאי שירות מוסמך רשאי להסיר את כיסוי המחשב ולטפל ברכיבים שבתוכו. עיין בהוראות הבטיחות לקבלת מידע מלא אודות אמצעי הזהירות, עבודה בתוך המחשב שלך והגנה כנגד פריקה של חשמל סטטי.

⚠️ התראה: כדי למנוע פריקה של חשמל סטטי, בצע הארקה לגופך בעזרת רצועת הארקה לפרק היד, או בכך שתיגע מדי פעם במשטחי מתכת לא צבועים (כגון מחבר במחשב).

⚠️ התראה: בעת ניתוק כבל, יש למשוך את המחבר או את לשונית המשיכה שלו ולא את הכבל עצמו. בעת משיכת מחברים החוצה, החזק אותם ישר כדי למנוע כיפוף של הפינים שלהם. נוסף על כך, לפני חיבור כבל, ודא ששני המחברים מכוונים ומיושרים כהלכה.

△ **התראה:** כדי למנוע נזק למחשב, בצע את השלבים הבאים לפני תחילת העבודה בתוך המחשב.

1. וודא שמשטח העבודה שטוח ונקי כדי למנוע שריטות על כיסוי המחשב.
2. כבה את המחשב (ראה [כיבוי המחשב](#)) ואת כל ההתקנים המחוברים אליו.

△ **התראה:** כדי לנתק כבל רשת, תחילה נתק את הכבל מהמחשב ולאחר מכן נתק אותו מהתקן הרשת.

3. נתק מהמחשב את כל כבלי הטלפון או הרשת.
4. נתק את המחשב ואת כל ההתקנים המחוברים משקעי החשמל שלהם.
5. נתק מהמחשב את כל ההתקנים המחוברים אליו.
6. בעת ניתוק המערכת משקע החשמל, לחץ לחיצה ארוכה על לחצן הפעלה, על מנת להאריך את לוח המערכת.

[חזרה לדף התוכן](#)

מכסה תחתון

מדריך השירות של Inspiron™ 300/400 של Dell™

[הסרת המכסה התחתון](#)

[החזרת המכסה התחתון למקומו](#)

⚠ אזהרה: לפני העבודה בחלק הפנימי של המחשב, קרא את המידע בנושא בטיחות המצורף למחשב. לעיון במידע על נהלים מומלצים נוספים בנושא בטיחות, בקר בדף הבית בנושא תאימות לתקינה בכתובת www.dell.com/regulatory_compliance.

⚠ התראה: תיקונים במחשב יבוצעו על ידי טכנאי שירות מוסמך בלבד. האחריות אינה מכסה נזק שייגרם עקב טיפול שאינו מאושר על ידי Dell™.

⚠ התראה: כדי למנוע פריקה של חשמל סטטי, בצע הארקה לגופך בעזרת רצועת הארקה לפרק היד, או בכך שתיגע מדי פעם במשטחי מתכת לא צבועים (כגון מחבר במחשב).

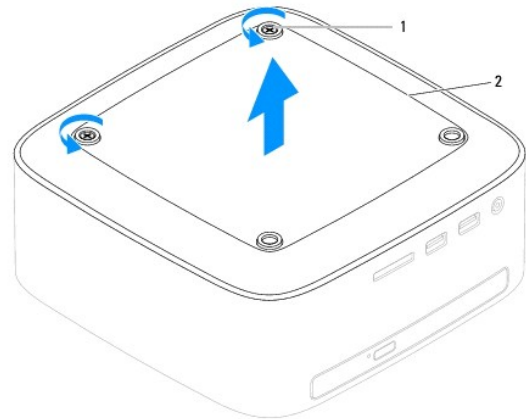
הסרת המכסה התחתון

1. פעל על פי ההליכים ב- [לפני שתתחיל](#).

2. הפוך את המחשב.

3. רופף את שני בורגי הקיבוע שמאבטחים את המכסה התחתון למארז.

4. הוצא את המכסה התחתון מבסיס המחשב.



1	בורגי קיבוע (שניים)	2	מכסה תחתון
---	---------------------	---	------------

החזרת המכסה התחתון למקומו

1. פעל על פי ההליכים ב- [לפני שתתחיל](#).

2. יישר את חורי הברגים שבמכסה התחתון עם חורי הברגים שבמארז.

3. חזק את שני בורגי הקיבוע שמאבטחים את המכסה התחתון למארז.

⚠ התראה: לפני הפעלת המחשב, הברג חזרה את כל הברגים וודא שלא נותרו ברגים חופשיים בתוך המחשב. אי ביצוע הוראה זו עלול לגרום נזק למחשב.

4. חבר את המחשב ואת כל ההתקנים המצורפים לשקעי חשמל והפעל אותם.

כרטיס Mini-Card אלחוטי (Inspiron 400 בלבד)

מדריך השירות של Inspiron™ 300/400 של Dell™

[הסרת כרטיס ה-Mini-Card](#)

[החזרת ה-Mini-card למקומו](#)

⚠ אזהרה: לפני העבודה בחלק הפנימי של המחשב, קרא את המידע בנושא בטיחות המצורף למחשב. לעיון במידע על נהלים מומלצים נוספים בנושא בטיחות, בקר בדף הבית בנושא תאימות לתקינה בכתובת www.dell.com/regulatory_compliance.

⚠ התראה: תיקונים במחשב יבוצעו על ידי טכנאי שירות מוסמך בלבד. האחריות אינה מכסה נזק שייגרם עקב טיפול שאינו מאושר על ידי Dell™.

⚠ התראה: כדי למנוע פריקה של חשמל סטטי, בצע הארקה לגופך בעזרת רצועת הארקה לפרק היד, או בכך שתיגע מדי פעם במשטחי מתכת לא צבועים (כגון מחבר במחשב).

⚠ הערה: חברת Dell אינה יכולה לערוב לתאימות או לספק תמיכה לכרטיסי Mini-Card שאינם של חברת Dell.

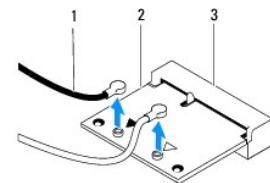
אם הזמנת כרטיס Mini-Card אלחוטי יחד עם המחשב, הכרטיס כבר מותקן במחשב.

המחשב שלך תומך בחריץ Mini-Card בחצי גודל אחד עבור רשת מקומית אלחוטית (WLAN).

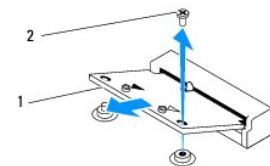
הסרת כרטיס ה-Mini-Card

1. פעל על פי ההליכים ב- [לפני שתתחיל](#).
2. הסר את המכסה העליון (ראה [הסרת המכסה העליון](#)).
3. הסר את התושבת העליונה (ראה [הסרת התושבת העליונה](#)).
4. הסר את הכונן האופטי (ראה [הסרת הכונן האופטי](#)).
5. הסר את מפרץ הכונן (ראה [הסרת מפרץ הכונן](#)).
6. נתק את כבלי האנטנה מה-Mini-Card.
7. הסר את הבורג שמאבטח את כרטיס ה-Mini-Card למחבר לוח המערכת.
8. הרם את כרטיס ה-Mini-Card והוצא אותו מהמחבר בלוח המערכת.

⚠ התראה: כשכרטיס ה-Mini-Card נמצא מחוץ למחשב, אחסן אותו באריזה אנטיסטטית (עיין בסעיף "הגנה מפני פריקת מטען אלקטרוסטטי" בהוראות הבטיחות הנלוות למחשב).



1	כבלי אנטנה (2)	2	Mini-Card
3	מחבר לוח מערכת		



1	Mini-Card	2	בורג
---	-----------	---	------

החזרת ה-Mini-card למקומו

△ **התראה:** המחברים מסומנים בקודים כדי להבטיח הכנסה נכונה. שימוש בכוח מופרז עלול לפגוע במחברים.

△ **התראה:** כדי להימנע מנזק לכרטיס ה-Mini-Card, ודא שאין כבלים או כבלי אנטנה מתחת לכרטיס ה-Mini-Card.

1. פעל על פי ההליכים ב- [לפני שתתחיל](#).
2. ישר את חרוץ כרטיס ה-Mini-Card עם הלשונית שבמחבר לוח המערכת.
3. הכנס את כרטיס ה-Mini-Card בזווית של 45 מעלות למחבר לוח המערכת.
4. לחץ כלפי מטה על הקצה השני של כרטיס ה-Mini-Card. הברג חזרה את הבורג שמאבטח את כרטיס ה-Mini-Card למחבר לוח המערכת.
5. חבר את כבלי האנטנה המתאימים לכרטיס ה-Mini-Card שאתה מתקין. הטבלה הבאה מספקת את סכמת הצבעים של כבלי האנטנה עבור כרטיס ה-Mini-Card הנתמך על-ידי המחשב.

מחברים בכרטיסי ה-Mini-Card	סכמת צבעים עבור כבלי אנטנה
WLAN (שני כבלי אנטנה)	
WLAN ראשי (משולש לבן)	לבן
WLAN-משני (משולש שחור)	שחור

6. החזר את מפרץ הכונן למקומו (ראה [החזרת מפרץ הכונן למקומו](#)).
7. החזר את הכונן האופטי למקומו (ראה [החזרת הכונן האופטי למקומו](#)).
8. החזר את התושבת העליונה למקומה (ראה [החזרת התושבת העליונה למקומה](#)).
9. החזר את המכסה העליון למקומו (ראה [החזרת המכסה העליון למקומו](#)).

△ **התראה:** לפני הפעלת המחשב, הברג חזרה את כל הברגים וודא שלא נותרו ברגים חופשיים בתוך המחשב. אי ביצוע הוראה זו עלול לגרום נזק למחשב.

01. חבר את המחשב ואת כל ההתקנים המצורפים לשקעי חשמל והפעל אותם.

[חזרה לדרך התוכן](#)

סוללת מטבע

מדריך השירות של Inspiron™ 300/400 של Dell™

[הסרת סוללת המטבע](#)

[החזרת סוללת המטבע למקומה](#)

⚠ **אזהרה:** לפני העבודה בחלק הפנימי של המחשב, קרא את המידע בנושא בטיחות המצורף למחשב. לעיון במידע על נהלים מומלצים נוספים בנושא בטיחות, בקר בדף הבית בנושא תאימות לתקינה בכתובת www.dell.com/regulatory_compliance.

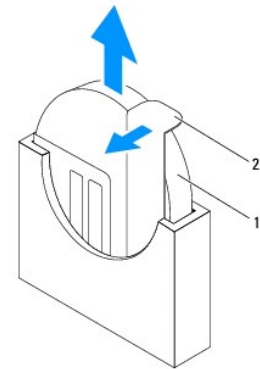
⚠ **אזהרה:** סוללה חדשה המותקנת באופן לא נכון עלולה להתפוצץ. יש להחליף את הסוללה רק בסוללה מסוג זהה או דומה, בהתאם להמלצת היצרן. סוללות משומשות יש להשליך בהתאם להוראות היצרן.

⚠ **התראה:** תיקונים במחשב יבוצעו על ידי טכנאי שירות מוסמך בלבד. האחריות אינה מכסה נזק שייגרם עקב טיפול שאינו מאושר על ידי Dell™.

⚠ **התראה:** כדי למנוע פריקה של חשמל סטטי, בצע הארקה לגופך בעזרת רצועת הארקה לפרק היד, או בכך שתיגע מדי פעם במשטחי מתכת לא צבועים (כגון מחבר במחשב).

הסרת סוללת המטבע

1. תעד את כל המסכים שבתוכנית שירות הגדרת המערכת (ראה [תוכנית שירות להגדרת המערכת](#)) כך שתוכל לשחזר את ההגדרות הנכונות ב-[שלב 8](#).
2. פעל על פי ההליכים ב-[לפני שתתחיל](#).
3. הסר את המכסה העליון (ראה [הסרת המכסה העליון](#)).
4. הסר את התושבת העליונה (ראה [הסרת התושבת העליונה](#)).
5. הסר את הכונן האופטי (ראה [הסרת הכונן האופטי](#)).
6. הסר את מפרץ הכונן (ראה [הסרת מפרץ הכונן](#)).
7. מקם את המחשב כשסוללת המטבע פונה כלפיך.
8. משך בעדינות את ידית השחרור מסוללת המטבע והרם את סוללת המטבע והוצא אותה מהשקע.



1	סוללת מטבע	2	ידית שחרור
---	------------	---	------------

החזרת סוללת המטבע למקומה

1. פעל על פי ההליכים ב-[לפני שתתחיל](#).
2. הכנס את סוללת המטבע החדשה לשקע כשהצד המסומן ב-"+" פונה כלפי מעלה.
3. החזר את מפרץ הכונן למקומו (ראה [החזרת מפרץ הכונן למקומו](#)).

4. התקן מחדש את הכונן האופטי (ראה [החזרת הכונן האופטי למקומו](#)).

5. החזר את התושבת העליונה למקומה (ראה [החזרת התושבת העליונה למקומה](#)).

6. החזר את המכסה העליון למקומו (ראה [החזרת המכסה העליון למקומו](#)).

⚠ התראה: לפני הפעלת המחשב, הברג חזרה את כל הברגים וודא שלא נותרו ברגים חופשיים בתוך המחשב. אי ביצוע הוראה זו עלול לגרום נזק למחשב.

7. חבר את המחשב וההתקנים לשקעי חשמל ולאחר מכן הפעל אותו.

8. היכנס לתוכנית שירות הגדרת המערכת (ראה [תוכנית שירות להגדרת המערכת](#)) ושחזר את ההגדרות שתיעדת בשלב [שלב 1](#).

[חזרה לדף התוכן](#)

כרטיס גרפיקה (Inspiron 400 בלבד)

מדריך השירות של Inspiron™ 300/400 של Dell™

[הסרת כרטיס הגרפיקה](#)

[החזרת כרטיס הגרפיקה למקומו](#)

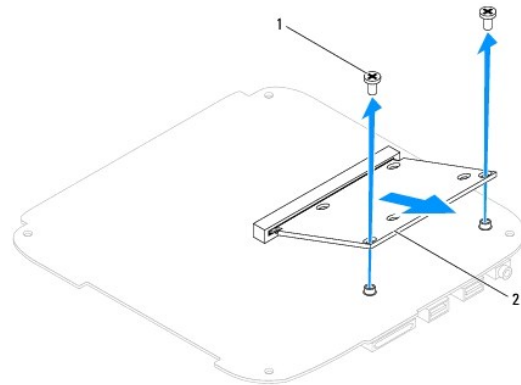
⚠️ אזהרה: לפני העבודה בחלק הפנימי של המחשב, קרא את המידע בנושא בטיחות המצורף למחשב. לעיון במידע על נהלים מומלצים נוספים בנושא בטיחות, בקר בדף הבית בנושא תאימות לתקינה בכתובת www.dell.com/regulatory_compliance.

⚠️ התראה: תיקונים במחשב יבוצעו על ידי טכנאי שירות מוסמך בלבד. האחריות אינה מכסה נזק שייגרם עקב טיפול שאינו מאושר על ידי Dell™.

⚠️ התראה: כדי למנוע פריקה של חשמל סטטי, בצע הארקה לגופך בעזרת רצועת הארקה לפרק היד, או בכך שתיגע מדי פעם במשטחי מתכת לא צבועים (כגון מחבר במחשב).

הסרת כרטיס הגרפיקה

1. פעל על פי ההליכים ב- [לפני שתתחיל](#).
2. הסר את המכסה התחתון (ראה [הסרת המכסה התחתון](#)).
3. הסר את גוף הקירור של כרטיס הגרפיקה (ראה [הסרת גוף הקירור של כרטיס הגרפיקה](#)).
4. הסר את שני הברגים שמאבטחים את כרטיס הגרפיקה אל לוח המערכת.
5. הסר את כרטיס הגרפיקה ממחבר כרטיס הגרפיקה.



1	ברגים (2)	2	כרטיס גרפיקה
---	-----------	---	--------------

החזרת כרטיס הגרפיקה למקומו

1. פעל על פי ההליכים ב- [לפני שתתחיל](#).
2. יישר את החרוץ בכרטיס הגרפיקה עם הלשונית שבמחבר לוח המערכת.
3. הכנס את כרטיס הגרפיקה בזווית של 45 מעלות לתוך מחבר לוח המערכת.
4. לחץ כלפי מטה על הקצה השני של כרטיס הגרפיקה. הברג חזרה את שני הברגים שמאבטחים את כרטיס הגרפיקה אל מחבר לוח המערכת.
5. החזר את גוף הקירור של כרטיס הגרפיקה למקומו (ראה [החזרת גוף הקירור של כרטיס הגרפיקה למקומו](#)).
6. החזר את המכסה התחתון למקומו (ראה [החזרת המכסה התחתון למקומו](#)).

⚠️ התראה: לפני הפעלת המחשב, הברג חזרה את כל הברגים וודא שלא נותרו ברגים חופשיים בתוך המחשב. אי ביצוע הוראה זו עלול לגרום נזק למחשב.

7. חבר את המחשב ואת כל ההתקנים המצורפים לשקעי חשמל והפעל אותם.

[חזרה לדרף התוכן](#)

מאוורר כרטיס הגרפיקה (Inspiron 400 בלבד)

מדריך השירות של Inspiron™ 300/400 של Dell

- [הסרת מאוורר כרטיס הגרפיקה](#)
- [החזרת מאוורר כרטיס הגרפיקה למקומו](#)

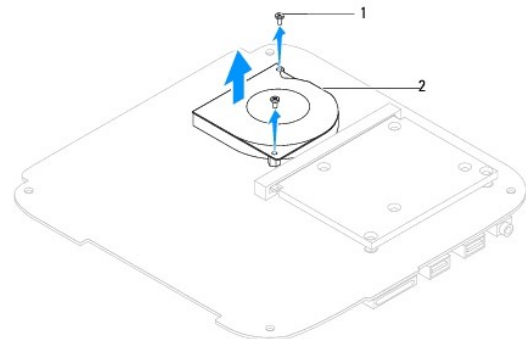
⚠ אזהרה: לפני העבודה בחלק הפנימי של המחשב, קרא את המידע בנושא בטיחות המצורף למחשב. לעיון במידע על נהלים מומלצים נוספים בנושא בטיחות, בקר בדף הבית בנושא תאימות לתקינה בכתובת www.dell.com/regulatory_compliance.

⚠ התראה: תיקונים במחשב יבוצעו על ידי טכנאי שירות מוסמך בלבד. האחריות אינה מכסה נזק שייגרם עקב טיפול שאינו מאושר על ידי Dell™.

⚠ התראה: כדי למנוע פריקה של חשמל סטטי, בצע הארקה לגופך בעזרת רצועת הארקה לפרק היד, או בכך שתיגע מדי פעם במשטחי מתכת לא צבועים (כגון מחבר במחשב).

הסרת מאוורר כרטיס הגרפיקה

- פעל על פי ההליכים ב- [לפני שתתחיל](#).
- הסר את המכסה התחתון (ראה [הסרת המכסה התחתון](#)).
- הסר את גוף הקירור של כרטיס הגרפיקה (ראה [הסרת גוף הקירור של כרטיס הגרפיקה](#)).
- הסר את שני הברגים שמאבטחים את מאוורר כרטיס הגרפיקה ללוח המערכת.
- הוצא את מאוורר כרטיס הגרפיקה מהמחשב.



1	ברגים (2)	2	מאוורר כרטיס הגרפיקה
---	-----------	---	----------------------

החזרת מאוורר כרטיס הגרפיקה למקומו

- פעל על פי ההליכים ב- [לפני שתתחיל](#).
 - יישר את חורי הברגים שבמאוורר כרטיס הגרפיקה עם חורי הברגים שבלוח המערכת. הברג חזרה את שני הברגים שמאבטחים את מאוורר כרטיס הגרפיקה ללוח המערכת.
 - החזר את גוף הקירור של כרטיס הגרפיקה למקומו (ראה [החזרת גוף הקירור של כרטיס הגרפיקה למקומו](#)).
 - החזר את המכסה התחתון למקומו (ראה [החזרת המכסה התחתון למקומו](#)).
- ⚠ התראה:** לפני הפעלת המחשב, הברג חזרה את כל הברגים וודא שלא נותרו ברגים חופשיים בתוך המחשב. אי ביצוע הוראה זו עלול לגרום נזק למחשב.
- חבר את המחשב ואת כל ההתקנים המצורפים לשקעי חשמל והפעל אותם.

גוף הקירור של כרטיס הגרפיקה (Inspiron 400 בלבד)

מדריך השירות של Inspiron™ 300/400 של Dell™

● הסרת גוף הקירור של כרטיס הגרפיקה

● החזרת גוף הקירור של כרטיס הגרפיקה למקומו

⚠ **אזהרה:** לפני העבודה בחלק הפנימי של המחשב, קרא את המידע בנושא בטיחות המצורף למחשב. לעיון במידע על נהלים מומלצים נוספים בנושא בטיחות, בקר בדף הבית בנושא תאימות לתקינה בכתובת www.dell.com/regulatory_compliance.

⚠ **אזהרה:** גוף הקירור עלול להתחמם מאוד במהלך הפעלה רגילה. לפני שתיגע בו, ודא שהספיק להתקרר.

△ **התראה:** תיקונים במחשב יבוצעו על ידי טכנאי שירות מוסמך בלבד. האחריות אינה מכסה נזק שייגרם עקב טיפול שאינו מאושר על ידי Dell™.

△ **התראה:** כדי למנוע פריקה של חשמל סטטי, בצע הארקה לגופך בעזרת רצועת הארקה לפרק היד, או בכך שתיגע מדי פעם במשטחי מתכת לא צבועים (כגון מחבר במחשב).

△ **התראה:** אל תבצע את השלבים שלהלן אם אינך מכיר היטב את הטכניקות להסרה ולהחלפה של חומרה. ביצוע שגוי של שלבים אלה עלול לגרום נזק ללוח המערכת. לקבלת מידע לגבי שירות טכני, עיין במדריך ההתקנה.

הסרת גוף הקירור של כרטיס הגרפיקה

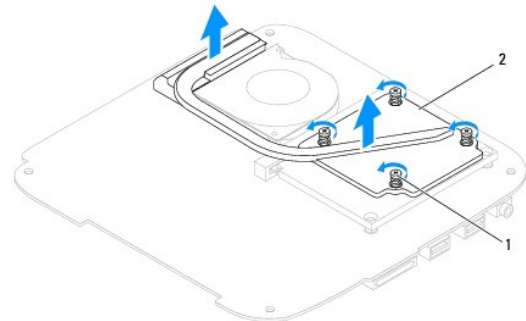
1. פעל על פי ההליכים ב- [לפני שתתחיל](#).

2. הסר את המכסה התחתון (ראה [הסרת המכסה התחתון](#)).

△ **התראה:** כדי להבטיח קירור מרבי של מעבד הגרפיקה, אין לגעת באזורים מעבירי החום בגוף הקירור של כרטיס הגרפיקה. השומן שנמצא על העור עלול להפחית את יכולת העברת החום של המשטח התרמי.

3. לפי הסדר (המצוין על-גבי גוף הקירור של כרטיס הגרפיקה), שחרר בסדר יורד את ארבעת בורגי הקיבוע שמאבטחים את גוף הקירור של כרטיס הגרפיקה ללוח המערכת.

4. הוצא את גוף הקירור של כרטיס הגרפיקה מהמחשב.



1	בורגי קיבוע (4)	2	גוף הקירור של כרטיס הגרפיקה
---	-----------------	---	-----------------------------

החזרת גוף הקירור של כרטיס הגרפיקה למקומו

1. פעל על פי ההליכים ב- [לפני שתתחיל](#).

2. ישר את ארבעת בורגי הקיבוע שבגוף הקירור של כרטיס הגרפיקה עם חורי הברגים שבלוח המערכת והדק את הברגים בסדר עולה.

3. החזר את המכסה התחתון למקומו (ראה [החזרת המכסה התחתון למקומו](#)).

△ **התראה:** לפני הפעלת המחשב, הברג חזרה את כל הברגים וודא שלא נותרו ברגים חופשיים בתוך המחשב. אי ביצוע הוראה זו עלול לגרום נזק למחשב.

4. חבר את המחשב ואת כל ההתקנים המצורפים לשקעי חשמל והפעל אותם.

כונן קשיח

מדריך השירות של Inspiron™ 300/400 של Dell™

[הסרת הכונן הקשיח](#)

[החזרת הכונן הקשיח למקומו](#)

⚠ אזהרה: לפני העבודה בחלק הפנימי של המחשב, קרא את המידע בנושא בטיחות המצורף למחשב. לעיון במידע על נהלים מומלצים נוספים בנושא בטיחות, בקר בדף הבית בנושא תאימות לתקינה בכתובת www.dell.com/regulatory_compliance.

⚠ אזהרה: בעת הסרת הכונן הקשיח מהמחשב כשהכונן חם, אין לגעת במעטפת המתכת של הכונן הקשיח.

⚠ התראה: תיקונים במחשב יבוצעו על ידי טכנאי שירות מוסמך בלבד. האחריות אינה מכסה נזק שייגרם עקב טיפול שאינו מאושר על ידי Dell™.

⚠ התראה: כדי למנוע פריקה של חשמל סטטי, בצע הארקה לגופך בעזרת רצועת הארקה לפרק היד, או בכך שתיגע מדי פעם במשטחי מתכת לא צבועים (כגון מחבר במחשב).

⚠ התראה: כדי למנוע אובדן נתונים, כבה את המחשב (ראה [כיבוי המחשב](#)) לפני הסרת הכונן הקשיח. אל תסיר את הכונן הקשיח כאשר המחשב פועל או נמצא במצב שינה.

⚠ התראה: כוננים קשיחים הם רכיבים רגישים במיוחד. נקוט משנה זהירות בעת טיפול בכונן הקשיח.

⚠ הערה: חברת Dell אינה יכולה לערוב לתאימות או לספק תמיכה לכוננים קשיחים שלא סופקו על ידי חברת Dell.

⚠ הערה: בעת התקנת כונן קשיח שאינו של Dell, יש להתקין מערכת הפעלה, מנהלי התקנים ותוכניות שירות בכונן הקשיח החדש (עיון במדריך הטכנולוגיה של Dell).

הסרת הכונן הקשיח

1. פעל על פי ההליכים ב- [לפני שתתחיל](#).

2. הסר את המכסה העליון (ראה [הסרת המכסה העליון](#)).

3. הסר את התושבת העליונה (ראה [הסרת התושבת העליונה](#)).

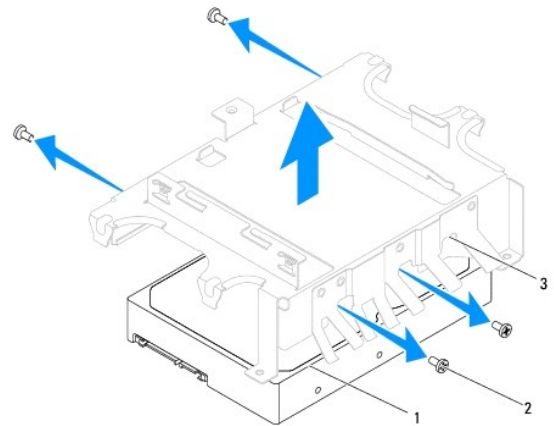
4. הסר את הכונן האופטי (ראה [הסרת הכונן האופטי](#)).

5. הסר את מפרץ הכונן (ראה [הסרת מפרץ הכונן](#)).

⚠ התראה: כשהכונן הקשיח נמצא מחוץ למחשב, אחסן אותו באריזה אנטיסטטית (עיון בסעיף "הגנה מפני פריקת מטען אלקטרוסטטי" בהוראות הבטיחות הנלוות למחשב).

6. הסר את ארבעת הברגים המאבטחים את הכונן הקשיח למפרץ הכונן.

7. הוצא את מפרץ הכונן מהכונן הקשיח.



1	כונן קשיח	2	ברגים (4)
3	מפרץ כונן		

החזרת הכונן הקשיח למקומו

1. פעל על פי ההליכים ב- [לפני שתתחיל](#).
 2. הוצא את הכונן הקשיח החדש מהארזה שלו. שמור את הארזה המקורית למקרה שיהיה עליך לאחסן או לשלוח את הכונן הקשיח.
 3. ישר את חורי הברגים שבמפרץ הכונן עם חורי הברגים שבכונן הקשיח.
 4. הברג חזרה את ארבעת הברגים המאבטחים את הכונן הקשיח למפרץ הכונן.
 5. החזר את מפרץ הכונן למקומו (ראה [החזרת מפרץ הכונן למקומו](#)).
 6. התקן מחדש את הכונן האופטי (ראה [החזרת הכונן האופטי למקומו](#)).
 7. החזר את התושבת העליונה למקומה (ראה [החזרת התושבת העליונה למקומה](#)).
 8. החזר את המנסה העליון למקומו (ראה [החזרת המנסה העליון למקומו](#)).
- ⚠ התראה:** לפני הפעלת המחשב, הברג חזרה את כל הברגים וודא שלא נותרו ברגים חופשיים בתוך המחשב. אי ביצוע הוראה זו עלול לגרום נזק למחשב.
9. חבר את המחשב ואת כל ההתקנים המצורפים לשקעי חשמל והפעל אותם.
 01. התקן את מערכת ההפעלה במחשב. כנדרש, ראה "שחזור מערכת ההפעלה" במדריך [ההתקנה](#).
 11. התקן את מנהלי ההתקנים ותוכניות השירות עבור המחשב, כנדרש. לקבלת מידע נוסף, עיין במדריך [הטכנולוגיה של Dell](#).

מפרץ כונן

מדריך השירות של Dell™ Inspiron™ 300/400 של Dell™

[הסרת מפרץ הכונן](#)

[החזרת מפרץ הכונן למקומו](#)

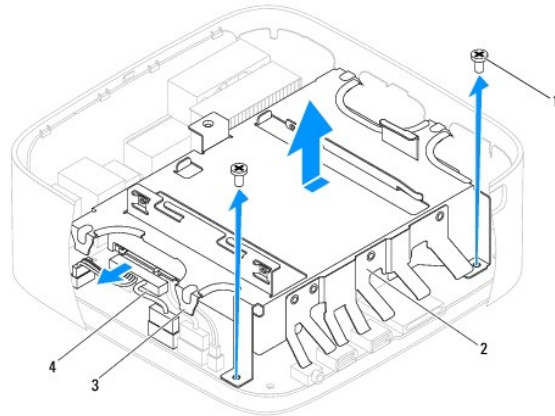
⚠ אזהרה: לפני העבודה בחלק הפנימי של המחשב, קרא את המידע בנושא בטיחות המצורף למחשב. לעיון במידע על נהלים מומלצים נוספים בנושא בטיחות, בקר בדף הבית בנושא תאימות לתקינה בכתובת www.dell.com/regulatory_compliance.

⚠ התראה: תיקונים במחשב יבוצעו על ידי טכני שירות מוסמך בלבד. האחריות אינה מכסה נזק שייגרם עקב טיפול שאינו מאושר על ידי Dell™.

⚠ התראה: כדי למנוע פריקה של חשמל סטטי, בצע הארקה לגופך בעזרת רצועת הארקה לפרק היד, או בכך שתיגע מדי פעם במשטחי מתכת לא צבועים (כגון מחבר במחשב).

הסרת מפרץ הכונן

1. פעל על פי ההליכים ב- [לפני שתתחיל](#).
2. הסר את המכסה העליון (ראה [הסרת המכסה העליון](#)).
3. הסר את התושבת העליונה (ראה [הסרת התושבת העליונה](#)).
4. הסר את הכונן האופטי (ראה [הסרת הכונן האופטי](#)).
5. הסר את הבורג שמאבטח את תושבת לחצן ההפעלה למפרץ הכונן (ראה [הסרת תושבת לחצן ההפעלה](#)).
6. הסר את שני הברגים שמאבטחים את מפרץ הכונן ללוח המערכת.
7. החלק את מפרץ הכונן לאחור והרם את מפרץ הכונן כדי לגשת לכבל הכונן הקשיח.
8. נתק את כבל הכונן הקשיח מהמחבר שבכונן הקשיח.
9. הוצא בזהירות את מפרץ הכונן מהמחשב.



1	ברגים (2)	2	מפרץ כונן
3	לשוניות (4)	4	מחבר כבל הכונן הקשיח

החזרת מפרץ הכונן למקומו

1. פעל על פי ההליכים ב- [לפני שתתחיל](#).
2. חבר את כבל הכונן הקשיח למחבר שבכונן הקשיח.

3. יישר את הלשוניות שבמפרץ הכונן עם החריצים שבמארז. החליק את מפרץ הכונן כדי ליישר את חורי הברגים שבמפרץ הכונן עם חורי הברגים שבלוח המערכת.
 4. הברג חזרה את שני הברגים שמאבטחים את מפרץ הכונן ללוח המערכת.
 5. הברג חזרה את הבורג שמאבטח את תושבת לחצן ההפעלה למפרץ הכונן (ראה [חזרת תושבת לחצן ההפעלה למקומה](#)).
 6. התקן מחדש את הכונן האופטי (ראה [חזרת הכונן האופטי למקומו](#)).
 7. החזר את התושבת העליונה למקומה (ראה [חזרת התושבת העליונה למקומה](#)).
 8. החזר את המכסה העליון למקומו (ראה [חזרת המכסה העליון למקומו](#)).
- ⚠ התראה:** לפני הפעלת המחשב, הברג חזרה את כל הברגים וודא שלא נותרו ברגים חופשיים בתוך המחשב. אי ביצוע הוראה זו עלול לגרום נזק למחשב.
9. חבר את המחשב ואת כל ההתקנים המצורפים לשקעי חשמל והפעל אותם.

[חזרה לדרף התוכן](#)

גוף קירור המעבד (Inspiron 400 בלבד)

מדריך השירות של Inspiron™ 300/400 של Dell™

[הסרת גוף קירור המעבד](#)

[החזרת גוף קירור המעבד למקומו](#)

⚠ אזהרה: לפני העבודה בחלק הפנימי של המחשב, קרא את המידע בנושא בטיחות המצורף למחשב. לעיון במידע על נהלים מומלצים נוספים בנושא בטיחות, בקר בדף הבית בנושא תאימות לתקינה בכתובת www.dell.com/regulatory_compliance.

⚠ אזהרה: גוף הקירור עלול להתחמם מאוד במהלך הפעלה רגילה. לפני שתיגע בו, ודא שהספיק להתקרר.

⚠ התראה: תיקונים במחשב יבוצעו על ידי טכנאי שירות מוסמך בלבד. האחריות אינה מכסה נזק שייגרם עקב טיפול שאינו מאושר על ידי Dell™.

⚠ התראה: כדי למנוע פריקה של חשמל סטטי, בצע הארקה לגופך בעזרת רצועת הארקה לפרק היד, או בכך שתיגע מדי פעם במשטחי מתכת לא צבועים (כגון מחבר במחשב).

⚠ התראה: אל תבצע את השלבים שלהלן אם אינך מכיר היטב את הטכניקות להסרה ולהחלפה של חומרה. ביצוע שגוי של שלבים אלה עלול לגרום נזק ללוח המערכת. לקבלת מידע לגבי שירות טכני, עיין במדריך ההתקנה.

הסרת גוף קירור המעבד

1. פעל על פי ההליכים ב- [לפני שתתחיל](#).

2. הסר את המכסה העליון (ראה [הסרת המכסה העליון](#)).

3. הסר את התושבת העליונה (ראה [הסרת התושבת העליונה](#)).

4. הסר את הכונן האופטי (ראה [הסרת הכונן האופטי](#)).

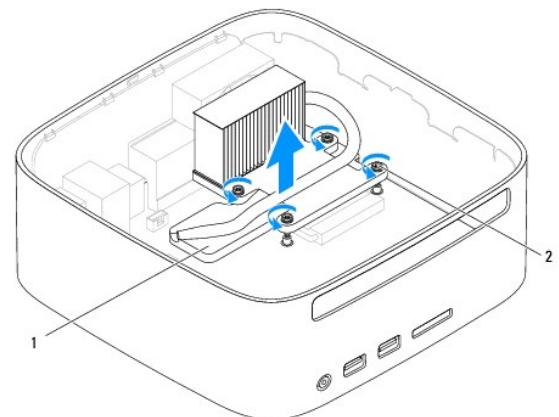
5. הסר את מפרץ הכונן (ראה [הסרת מפרץ הכונן](#)).

⚠ התראה: כדי להבטיח קירור מרבי של המעבד, אין לגעת באזורים מעבירי החום בגוף הקירור של המעבד. השומן שנמצא על העור עלול להפחית את יכולת העברת החום של המשטח התרמי.

6. לפי הסדר (המצוין על-גבי גוף הקירור של המעבד), שחרר בסדר יורד את ארבעת בורגי הקיבוע שמאבטחים את גוף הקירור של המעבד ללוח המערכת.

7. הרם בזריזות את גוף הקירור של המעבד מהמחשב.

8. הנח את גוף קירור המעבד על ראשו, כאשר חומר הסיכה התרמי פונה כלפי מעלה.



1	גוף הקירור של המעבד	2	בורגי קיבוע (4)
---	---------------------	---	-----------------

החזרת גוף קירור המעבד למקומו

התראה: יישור לא נכון של גוף הקירור של המעבד עלול לגרום נזק ללוח המערכת ולמעבד.

הערה: ניתן להשתמש שוב במשטח התרמי המקורי אם מתקנים מחדש את המעבד המקורי ואת גוף קירור המעבד ביחד. אם אתה מחליף את המעבד או את גוף קירור המעבד, השתמש במשטח התרמי שבערכה כדי להבטיח מוליכות תרמית.

1. פעל על פי ההליכים ב- [לפני שתתחיל](#).

2. נקה את חומר הסיכה התרמי מהחלק התחתון של גוף הקירור.

התראה: הקפד למרוח חומר סיכה תרמי חדש. חומר סיכה תרמי חיוני להבטחת היצמדות תרמית הולמת, שהיא תנאי לפעולה אופטימלית של המעבד.

3. מרח את חומר הסיכה החדש בחלק העליון של המעבד.

4. יישר את ארבעת ברגי הקיבוע שבגוף הקירור של המעבד עם חורי הברגים שבלוח המערכת והדק את הברגים בסדר עולה.

5. החזר את מפרץ הכונן למקומו (ראה [החזרת מפרץ הכונן למקומו](#)).

6. התקן מחדש את הכונן האופטי (ראה [החזרת הכונן האופטי למקומו](#)).

7. החזר את התושבת העליונה למקומה (ראה [החזרת התושבת העליונה למקומה](#)).

8. החזר את המכסה העליון למקומו (ראה [החזרת המכסה העליון למקומו](#)).

התראה: לפני הפעלת המחשב, הברג חזרה את כל הברגים וודא שלא נותרו ברגים חופשיים בתוך המחשב. אי ביצוע הוראה זו עלול לגרום נזק למחשב.

9. חבר את המחשב וההתקנים לשקעי חשמל ולאחר מכן הפעל אותם.

[חזרה לדרך התוכן](#)

תושבת קלט/פלט

מדריך השירות של Inspiron™ 300/400 של Dell™

[הסרת תושבת קלט/פלט](#)

[החזרת תושבת הקלט/פלט למקומה](#)

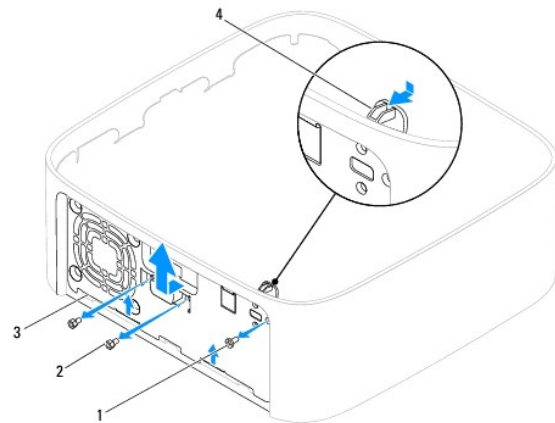
⚠ אזהרה: לפני העבודה בחלק הפנימי של המחשב, קרא את המידע בנושא בטיחות המצורף למחשב. לעיון במידע על נהלים מומלצים נוספים בנושא בטיחות, בקר בדף הבית בנושא תאימות לתקינה בכתובת www.dell.com/regulatory_compliance.

⚠ התראה: תיקונים במחשב יבוצעו על ידי טכנאי שירות מוסמך בלבד. האחריות אינה מכסה נזק שייגרם עקב טיפול שאינו מאושר על ידי Dell™.

⚠ התראה: כדי למנוע פריקה של חשמל סטטי, בצע הארקה לגופך בעזרת רצועת הארקה לפרק היד, או בכך שתיגע מדי פעם במשטחי מתכת לא צבועים (כגון מחבר במחשב).

הסרת תושבת קלט/פלט

1. פעל על פי ההליכים ב- [לפני שתתחיל](#).
2. הסר את המכסה העליון (ראה [הסרת המכסה העליון](#)).
3. הסר את התושבת העליונה (ראה [הסרת התושבת העליונה](#)).
4. הסר את לוח הקלט/פלט הקדמי (ראה [הסרת לוח הפלט/קלט הקדמי](#)).
5. הסר את מאוורר המארז (ראה [הסרת מאוורר המארז](#)).
6. באמצעות מפתח אום הקסגוני, הסר את שני הברגים שמאבטחים את מחבר ה-VGA לתושבת הקלט/פלט.
7. הסר את הבורג שמאבטח את תושבת הקלט/פלט למארז.
8. לחץ ושחרר בזריזות את תפס מנעול האבטחה שבתושבת הקלט/פלט ממכסה המחשב והוצא את תושבת הקלט/פלט מהמחשב.



1	בורג	2	בורגי אום הקסגוניים (2)
3	תושבת קלט/פלט	4	תפס מנעול אבטחה

החזרת תושבת הקלט/פלט למקומה

1. פעל על פי ההליכים ב- [לפני שתתחיל](#).
2. החלק את הלשוניות שבתחתית תושבת הקלט/פלט לתוך החריצים במארז.
3. לחץ והחלק בזריזות את תפס מנעול האבטחה למקומו. הברג חזרה את הבורג שמאבטח את תושבת הקלט/פלט למארז.

4. באמצעות מפתח אום הקסגוני, הברג חזרה את שני הברגים שמאבטחים את מחבר ה-VGA לתושבת הקלט/פלט.

5. החזר את מאוורר המארז למקומו (ראה [החזרת מאוורר המארז למקומו](#)).

6. החזר את לוח הקלט/פלט הקדמי למקומו (ראה [החזרת לוח הפלט/קלט הקדמי למקומו](#)).

7. החזר את התושבת העליונה למקומה (ראה [החזרת התושבת העליונה למקומה](#)).

8. החזר את המכסה העליון למקומו (ראה [החזרת המכסה העליון למקומו](#)).

⚠ התראה: לפני הפעלת המחשב, הברג חזרה את כל הברגים וודא שלא נותרו ברגים חופשיים בתוך המחשב. אי ביצוע הוראה זו עלול לגרום נזק למחשב.

9. חבר את המחשב ואת כל ההתקנים המצורפים לשקעי חשמל והפעל אותם.

[חזרה לרף התוכן](#)

לוח פלט/קלט קדמי

מדריך השירות של Inspiron™ 300/400 של Dell™

[הסרת לוח הפלט/קלט הקדמי](#)

[החזרת לוח הפלט/קלט הקדמי למקומו](#)

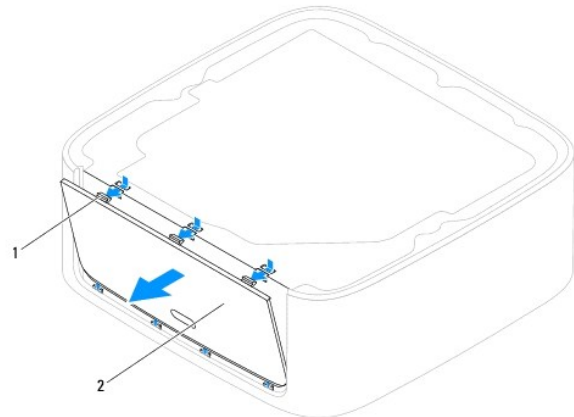
⚠ אזהרה: לפני העבודה בחלק הפנימי של המחשב, קרא את המידע בנושא בטיחות המצורף למחשב. לעיון במידע על נהלים מומלצים נוספים בנושא בטיחות, בקר בדף הבית בנושא תאימות לתקינה בכתובת www.dell.com/regulatory_compliance.

⚠ התראה: תיקונים במחשב יבוצעו על ידי טכנאי שירות מוסמך בלבד. האחריות אינה מכסה נזק שייגרם עקב טיפול שאינו מאושר על ידי Dell™.

⚠ התראה: כדי למנוע פריקה של חשמל סטטי, בצע הארקה לגופך בעזרת רצועת הארקה לפרק היד, או בכך שתיגע מדי פעם במשטחי מתכת לא צבועים (כגון מחבר במחשב).

הסרת לוח הפלט/קלט הקדמי

1. פעל על פי ההליכים ב- [לפני שתתחיל](#).
2. הסר את המכסה העליון (ראה [הסרת המכסה העליון](#)).
3. הסר את המכסה התחתון (ראה [הסרת המכסה התחתון](#)).
4. לחץ ושחרר את הלשוניות שבתחתית לוח הפלט/קלט הקדמי מהחריצים שבמארז והוצא את לוח הפלט/קלט הקדמי מהמחשב.



1	לשוניות (3)	2	לוח פלט/קלט קדמי
---	-------------	---	------------------

החזרת לוח הפלט/קלט הקדמי למקומו

1. פעל על פי ההליכים ב- [לפני שתתחיל](#).
 2. יישר את הלשוניות שבלוח הפלט/קלט הקדמי עם החריצים שבמחשב והכנס אותו למקומו.
 3. החזר את המכסה התחתון למקומו (ראה [החזרת המכסה התחתון למקומו](#)).
 4. החזר את המכסה העליון למקומו (ראה [החזרת המכסה העליון למקומו](#)).
- ⚠ התראה:** לפני הפעלת המחשב, הברג חזרה את כל הברגים וודא שלא נותרו ברגים חופשיים בתוך המחשב. אי ביצוע הוראה זו עלול לגרום נזק למחשב.
5. חבר את המחשב ואת כל ההתקנים המצורפים לשקעי חשמל והפעל אותם.

מודולי זיכרון

מדריך השירות של Inspiron™ 300/400 של Dell™

[Inspiron™ 300](#)

[Inspiron 400](#)

⚠ אזהרה: לפני העבודה בחלק הפנימי של המחשב, קרא את המידע בנושא בטיחות המצורף למחשב. לעיון במידע על נהלים מומלצים נוספים בנושא בטיחות, בקר בדף הבית בנושא תאימות לתקינה בכתובת www.dell.com/regulatory_compliance.

⚠ התראה: תיקונים במחשב יבוצעו על ידי טכני שירות מוסמך בלבד. האחריות אינה מכסה נזק שייגרם עקב טיפול שאינו מאושר על ידי Dell™.

⚠ התראה: כדי למנוע פריקה של חשמל סטטי, בצע הארקה לגופך בעזרת רצועת הארקה לפרק היד, או בכך שתיגע מדי פעם במשטחי מתכת לא צבועים (כגון מחבר במחשב).

Inspiron™ 300

הסרת מודול הזיכרון

1. פעל על פי ההליכים ב- [לפני שתתחיל](#).

2. הסר את המכסה העליון (ראה [הסרת המכסה העליון](#)).

3. הסר את התושבת העליונה (ראה [הסרת התושבת העליונה](#)).

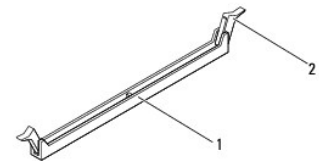
4. הסר את הכונן האופטי (ראה [הסרת הכונן האופטי](#)).

5. הסר את מפרץ הכונן (ראה [הסרת מפרץ הכונן](#)).

⚠ התראה: כדי למנוע נזק למחבר מודול הזיכרון, אין להיזח את תפסי מודול הזיכרון בעזרת כליים כלשהם.

6. היעזר בקצות האצבעות כדי להיזח הצידה את תפסי האחיזה שבשני קצות מחבר מודול הזיכרון, עד שמודול הזיכרון ישתחרר ממקומו.

7. הסר את מודול הזיכרון ממחבר מודול הזיכרון.

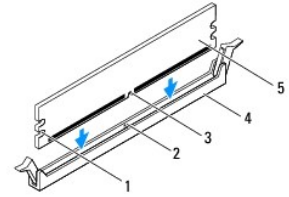


1	מחבר מודול זיכרון	2	תפסי אחיזה (2)
---	-------------------	---	----------------

החזרת מודול הזיכרון למקומו

1. פעל על פי ההליכים ב- [לפני שתתחיל](#).

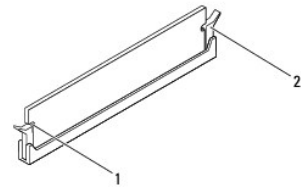
2. יישר את החרץ שבמודול הזיכרון עם הלשונית שבמחבר מודול הזיכרון.



1	מגרעות (2)	2	לשונית
3	חריץ	4	מחבר מודול זיכרון
5	מודול זיכרון		

3. הכנס את מודול הזיכרון לתוך המחבר, עד שייכנס למקומו בנקישה. אם תכניס את מודול הזיכרון כנדרש, תפסי האבטחה ייכנסו לתוך המגרעות שבשני קצוות מודול הזיכרון. אם תפסי האחיזה אינם נכנסים למקומם בנקישה, הסר את מודול הזיכרון והתקן אותו מחדש.

הערה: אם מודול הזיכרון אינו מותקן כראוי, ייתכן שהמחשב לא יבצע אתחול.



1	מגרעות (2)	2	תפסי אחיזה (2) (נכנסים למקומם בנקישה)
---	------------	---	---------------------------------------

4. החזר את מפרץ הכונן למקומו (ראה [החזרת מפרץ הכונן למקומו](#)).

5. התקן מחדש את הכונן האופטי (ראה [החזרת הכונן האופטי למקומו](#)).

6. החזר את התושבת העליונה למקומה (ראה [החזרת התושבת העליונה למקומה](#)).

7. החזר את המכסה העליון למקומו (ראה [החזרת המכסה העליון למקומו](#)).

התראה: לפני הפעלת המחשב, הברג חזרה את כל הברגים וודא שלא נותרו ברגים חופשיים בתוך המחשב. אי ביצוע הוראה זו עלול לגרום נזק למחשב.

8. חבר את המחשב ואת כל ההתקנים המצורפים לשקעי חשמל ולאחר מכן הפעל אותו. אם מופיעה הודעה המצהירה כי גודל הזיכרון השתנה, הקש <F1> כדי להמשיך.

9. היכנס למחשב.

01. כדי לוודא שהזיכרון מותקן כראוי:

:Windows® XP

לחץ על התחל) Start (התחל) ← Control Panel (לוח הבקרה) ← System (מערכת).

:Windows Vista®

לחץ על התחל) Start (התחל) ← Control Panel (לוח הבקרה) ← System and Maintenance (מערכת ותחזוקה).

:Windows 7

לחץ על התחל) Start (התחל) ← Control Panel (לוח הבקרה) ← System and Security (מערכת ואבטחה) ← System (מערכת).

11. בדוק את כמות הזיכרון (RAM) הרשומה.

הסרת מודולי הזיכרון

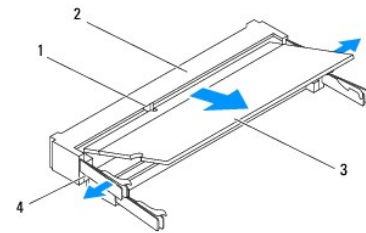
1. פעל על פי ההליכים ב- [לפני שתתחיל](#).

2. הסר את המכסה התחתון (ראה [הסרת המכסה התחתון](#)).

⚠ התראה: כדי למנוע נזק למחבר מודול הזיכרון, אין להיזי את תפסי מודול הזיכרון בעזרת כליים כלשהם.

3. היעזר בקצות האצבעות כדי להיזי הצידה בזהירות את תפסי האחיזה שבשני קצות מחבר מודול הזיכרון, עד שהמודול ישתחרר ממקומו.

4. הסר את מודול הזיכרון ממחבר מודול הזיכרון.



1	לשונית	2	מחבר מודול זיכרון
3	מודול זיכרון	4	תפסי אחיזה (2)

החזרת מודולי הזיכרון למקומם

⚠ התראה: אם עליך להתקין מודולי זיכרון בשני מחברים, התקן מודול זיכרון במחבר עם התוית "DIMM 1" לפני שתתקין מודול זיכרון נוסף במחבר עם התוית "DIMM 2".

1. פעל על פי ההליכים ב- [לפני שתתחיל](#).

2. יישר את החריץ שבמודול הזיכרון עם הלשונית שבמחבר מודול הזיכרון.

3. הכנס את מודול הזיכרון בחוזקה ובזווית של 45 מעלות לתוך החריץ, ולחץ על המודול כלפי מטה עד שהוא ייכנס למקומו בנקישה. אם אינך שומע את קול הנקישה, הסר את מודול הזיכרון והתקן אותו מחדש.

☒ הערה: אם מודול הזיכרון אינו מותקן כראוי, ייתכן שהמחשב לא יבצע אתחול.

4. החזר את המכסה התחתון למקומו (ראה [החזרת המכסה התחתון למקומו](#)).

⚠ התראה: לפני הפעלת המחשב, הברג חזרה את כל הברגים וודא שלא נותרו ברגים חופשיים בתוך המחשב. אי ביצוע הוראה זו עלול לגרום נזק למחשב.

5. חבר את המחשב ואת כל ההתקנים המצורפים לשקעי חשמל ולאחר מכן הפעל אותו. אם מופיעה הודעה המצהירה כי גודל הזיכרון השתנה, הקש <F1> כדי להמשיך.

6. היכנס למחשב.

7. כדי לוודא שהזיכרון מותקן כראוי:


:Windows® XP

לחץ על **Start** (התחיל) ← **Control Panel** (לוח הבקרה) ← **System** (מערכת).

:Windows Vista®

לחץ על לחצן **Start** (התחיל) ← **Control Panel** (לוח הבקרה) ← **System and Maintenance** (מערכת ותחזוקה).

:Windows 7

לחץ על לחצן Start (התחיל)  ← Control Panel (לוח הבקרה) ← System and Security (מערכת ואבטחה) ← System (מערכת).

8. בדוק את כמות הזיכרון (RAM) הרשומה.

[חזרה לדף התוכן](#)

כונן אופטי

מדריך השירות של Dell™ Inspiron™ 300/400 של Dell™

[הסרת הכונן האופטי](#)

[החזרת הכונן האופטי למקומו](#)

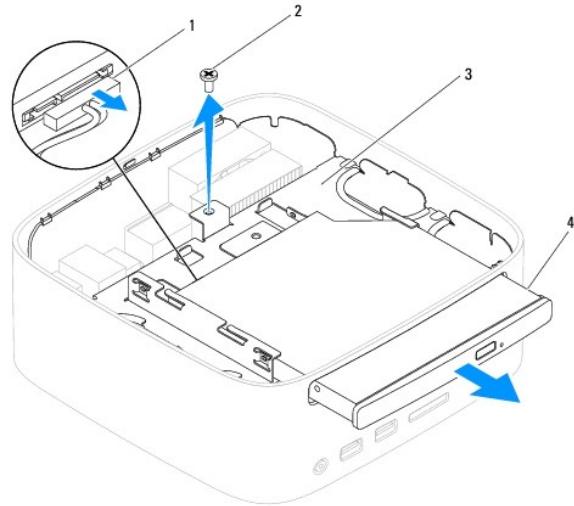
⚠ אזהרה: לפני העבודה בחלק הפנימי של המחשב, קרא את המידע בנושא בטיחות המצורף למחשב. לעיון במידע על נהלים מומלצים נוספים בנושא בטיחות, בקר בדף הבית בנושא תאימות לתקינה בכתובת www.dell.com/regulatory_compliance

⚠ התראה: תיקונים במחשב יבוצעו על ידי טכנאי שירות מוסמך בלבד. האחריות אינה מכסה נזק שייגרם עקב טיפול שאינו מאושר על ידי Dell™.

⚠ התראה: כדי למנוע פריקה של חשמל סטטי, בצע הארקה לגופך בעזרת רצועת הארקה לפרק היד, או בכך שתיגע מדי פעם במשטחי מתכת לא צבועים (כגון מחבר במחשב).

הסרת הכונן האופטי

1. פעל על פי ההליכים ב- [לפני שתתחיל](#).
2. הסר את המכסה העליון (ראה [הסרת המכסה העליון](#)).
3. הסר את התושבת העליונה (ראה [הסרת התושבת העליונה](#)).
4. נתק את כבל הכונן האופטי מהמחבר שבכונן האופטי.
5. הסר את הבורג שמחבר את הכונן האופטי למפרץ הכונן.
6. דחוף את הכונן האופטי כדי להחליק אותו החוצה מתוך חזית המחשב.



1	מחבר כבל הכונן האופטי	2	בורג
3	מפרץ כונן	4	כונן אופטי

החזרת הכונן האופטי למקומו

1. פעל על פי ההליכים ב- [לפני שתתחיל](#).
2. החליק את הכונן האופטי אל תוך מפרץ הכונן.
3. הברג חזרה את הבורג שמחבר את הכונן האופטי למפרץ הכונן.

4. חבר את כבל הכוון האופטי למחבר שבכונן האופטי.

5. החזר את התושבת העליונה למקומה (ראה [החזרת התושבת העליונה למקומה](#)).

6. החזר את המכסה העליון למקומו (ראה [החזרת המכסה העליון למקומו](#)).

⚠ התראה: לפני הפעלת המחשב, הברג חזרה את כל הברגים וודא שלא נותרו ברגים חופשיים בתוך המחשב. אי ביצוע הוראה זו עלול לגרום נזק למחשב.

7. חבר את המחשב ואת כל ההתקנים המצורפים לשקעי חשמל והפעל אותם.

[חזרה לרף התוכן](#)

מעבד (Inspiron 400 בלבד)

מדריך השירות של Inspiron™ 300/400 של Dell™

[הסרת המעבד](#)

[החזרת המעבד למקומו](#)

⚠ אזהרה: לפני העבודה בחלק הפנימי של המחשב, קרא את המידע בנושא בטיחות המצורף למחשב. לעיון במידע על נהלים מומלצים נוספים בנושא בטיחות, בקר בדף הבית בנושא תאימות לתקינה בכתובת www.dell.com/regulatory_compliance.

⚠ התראה: תיקונים במחשב יבוצעו על ידי טכנאי שירות מוסמך בלבד. האחריות אינה מכסה נזק שייגרם עקב טיפול שאינו מאושר על ידי Dell™.

⚠ התראה: כדי למנוע פריקה של חשמל סטטי, בצע הארקה לגופך בעזרת רצועת הארקה לפרק היד, או בכך שתיגע מדי פעם במשטחי מתכת לא צבועים (כגון מחבר במחשב).

הסרת המעבד

1. פעל על פי ההליכים ב- [לפני שתתחיל](#).

2. הסר את המכסה העליון (ראה [הסרת המכסה העליון](#)).

3. הסר את התושבת העליונה (ראה [הסרת התושבת העליונה](#)).

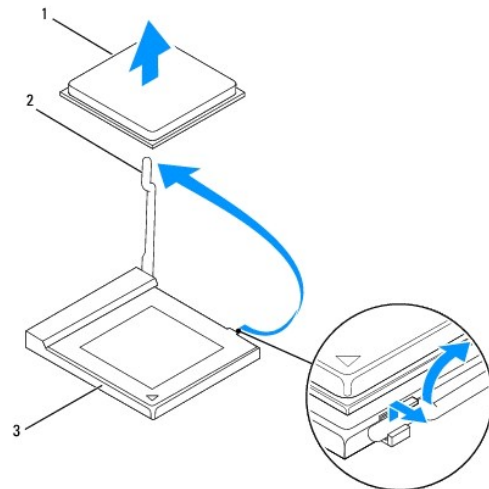
4. הסר את הכונן האופטי (ראה [הסרת הכונן האופטי](#)).

5. הסר את מפרץ הכונן (ראה [הסרת מפרץ הכונן](#)).

6. הסר את גוף הקירור של המעבד (ראה [הסרת גוף קירור המעבד](#)).

⚠ התראה: מכלול גוף הקירור של המעבד עלול להתחמם מאוד במהלך הפעלה רגילה. לפני שתיגע בו, ודא שהספיק להתקרר.

7. לחץ על ידית השחרור ודחף אותה כלפי מטה והחוצה, כדי לשחררה מהלשונית המאבטחת אותה.



1	מעבד	2	ידית שחרור
3	שקע מעבד		

⚠ התראה: בעת הסרה או החלפה של המעבד, אל תיגע בפינים שבתוך שקע המעבד ואל תאפשר לחפצים ליפול על הפינים שבתוך שקע המעבד.

8. הרום את המעבד בעדינות כדי להוציאו מהשקע. השאר את ידית השחרור במצב פתוח כדי שהשקע יהיה מוכן לקבלת המעבד החדש.

החזרת המעבד למקומו

△ **התראה:** הארק את עצמך על ידי נגיעה במשטח מתכת לא צבוע או במעמד המחשב.

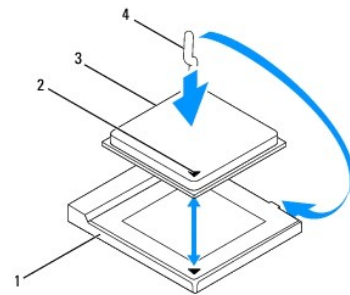
△ **התראה:** בעת החלפת המעבד, אל תיגע בפינים שבתוך השקע ואל תאפשר לחפצים ליפול על הפינים שבתוך השקע.

1. פעל על פי ההליכים ב- [לפני שתתחיל](#).

2. הסר את המעבד החדש מארזתו, והיזהר שלא לגעת בחלקו התחתון של המעבד.

△ **התראה:** יש למקם את המעבד כראוי בשקע אחרת ייגרם למעבד ולמחשב נזק בלתי הפיך בעת הפעלת המחשב.

3. הרם את ידית השחרור למצב השחרור כדי ששקע המעבד יהיה מוכן לקבלת המעבד החדש.



1	שקע מעבד	2	מחונן פין 1 של המעבד
3	מעבד	4	ידית שחרור

4. ודא שידית השחרור שבשקע המעבד פתוחה לגמרי.

△ **התראה:** הפינים של השקע עדינים. כדי למנוע נזקים, ודא שהמעבד מיושר היטב ביחס לשקע המעבד ואל תפעיל כוח מוגזם בעת התקנת המעבד. הקפד שלא לגעת בפינים שבלוח המערכת ולא לכוף אותם.

△ **התראה:** עליך למקם היטב את המעבד בשקע המעבד כדי למנוע נזק קבוע למעבד.

5. כוון את חריצי היישור הקדמיים והאחוריים שבמעבד עם החריצים הקדמיים והאחוריים שבשקע המעבד.

6. יישר את הפינות של פין 1 שבמעבד ובשקע המעבד.

7. הנח את המעבד בעדינות בתוך שקע המעבד וודא שהמעבד ממוקם כהלכה.

8. סובב את ידית שחרור שקע המעבד חזרה לכיוון שקע המעבד והכנס אותה למקומה בנקישה כדי לאבטח את המעבד.

9. נקה את חומר הסיכה התרמי מהחלק התחתון של גוף הקירור.

△ **התראה:** הקפד למרוח חומר סיכה תרמי חדש. חומר סיכה תרמי חיוני להבטחת היצמדות תרמית הולמת, שהיא תנאי לפעולה אופטימלית של המעבד.

01. מרח את חומר הסיכה החדש בחלק העליון של המעבד.

△ **התראה:** ודא שגוף הקירור של המעבד מחובר למקומו בצורה נכונה ומאובטח.

11. החזר את גוף הקירור של המעבד למקומו (ראה [החזרת גוף קירור המעבד למקומו](#)).

21. החזר את מפרץ הכוון למקומו (ראה [החזרת מפרץ הכוון למקומו](#)).

31. התקן מחדש את הכוכב האופטי (ראה [החזרת הכוכב האופטי למקומו](#)).

41. החזר את התושבת העליונה למקומה (ראה [החזרת התושבת העליונה למקומה](#)).

51. החזר את המנסה העליון למקומו (ראה [החזרת המנסה העליון למקומו](#)).

△ **התראה:** לפני הפעלת המחשב, הברג חזרה את כל הברגים וודא שלא נותרו ברגים חופשיים בתוך המחשב. אי ביצוע הוראה זו עלול לגרום נזק למחשב.

61. חבר את המחשב ואת כל ההתקנים המצורפים לשקעי חשמל ולאחר מכן הפעל אותם.

[חזרה לדף התוכן](#)

תושבת לחצן ההפעלה

מדריך השירות של Inspiron™ 300/400 של Dell™

[הסרת תושבת לחצן ההפעלה](#)

[החזרת תושבת לחצן ההפעלה למקומה](#)

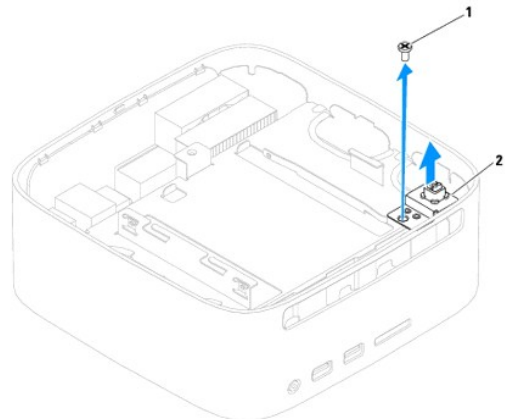
⚠ אזהרה: לפני העבודה בחלק הפנימי של המחשב, קרא את המידע בנושא בטיחות המצורף למחשב. לעיון במידע על נהלים מומלצים נוספים בנושא בטיחות, בקר בדף הבית בנושא תאימות לתקינה בכתובת www.dell.com/regulatory_compliance.

⚠ התראה: תיקונים במחשב יבוצעו על ידי טכני שירות מוסמך בלבד. האחריות אינה מכסה נזק שייגרם עקב טיפול שאינו מאושר על ידי Dell™.

⚠ התראה: כדי למנוע פריקה של חשמל סטטי, בצע הארקה לגופך בעזרת רצועת הארקה לפרק היד, או בכך שתיגע מדי פעם במשטחי מתכת לא צבועים (כגון מחבר במחשב).

הסרת תושבת לחצן ההפעלה

1. פעל על פי ההליכים ב- [לפני שתתחיל](#).
2. הסר את המכסה העליון (ראה [הסרת המכסה העליון](#)).
3. הסר את התושבת העליונה (ראה [הסרת התושבת העליונה](#)).
4. הסר את הכונן האופטי (ראה [הסרת הכונן האופטי](#)).
5. הסר את הבורג שמאבטח את תושבת לחצן ההפעלה למפרץ הכונן.



1	בורג	2	תושבת לחצן ההפעלה
---	------	---	-------------------

6. הסר את מפרץ הכונן (ראה [הסרת מפרץ הכונן](#)).
7. נתק את כבל לחצן ההפעלה מהמחבר שבלוח המערכת.
8. הוצא את תושבת לחצן ההפעלה ביחד עם כבל לחצן ההפעלה מהמחשב.

החזרת תושבת לחצן ההפעלה למקומה

1. פעל על פי ההליכים ב- [לפני שתתחיל](#).
2. חבר את כבל לחצן ההפעלה למחבר בלוח המערכת.
3. החזר את מפרץ הכונן למקומו (ראה [החזרת מפרץ הכונן למקומו](#)).

4. הברג חזרה את הבורג שמאבטח את תושבת לחצן הפעלה למפרץ הכונן.

5. החזר את הכונן האופטי למקומו (ראה [החזרת הכונן האופטי למקומו](#)).

6. החזר את התושבת העליונה למקומה (ראה [החזרת התושבת העליונה למקומה](#)).

7. החזר את המכסה העליון למקומו (ראה [החזרת המכסה העליון למקומו](#)).

⚠ התראה: לפני הפעלת המחשב, הברג חזרה את כל הברגים וודא שלא נותרו ברגים חופשיים בתוך המחשב. אי ביצוע הוראה זו עלול לגרום נזק למחשב.

8. חבר את המחשב ואת כל ההתקנים המצורפים לשקעי חשמל והפעל אותם.

[חזרה לדרף התוכן](#)

מאוורר המארז

מדריך השירות של Inspiron™ 300/400 של Dell™

[הסרת מאוורר המארז](#)

[החזרת מאוורר המארז למקומו](#)

⚠ אזהרה: לפני העבודה בחלק הפנימי של המחשב, קרא את המידע בנושא בטיחות המצורף למחשב. לעיון במידע על נהלים מומלצים נוספים בנושא בטיחות, בקר בדף הבית בנושא תאימות לתקינה בכתובת www.dell.com/regulatory_compliance.

⚠ התראה: תיקונים במחשב יבוצעו על ידי טכנאי שירות מוסמך בלבד. האחריות אינה מכסה נזק שייגרם עקב טיפול שאינו מאושר על ידי Dell™.

⚠ התראה: כדי למנוע פריקה של חשמל סטטי, בצע הארקה לגופך בעזרת רצועת הארקה לפרק היד, או בכך שתיגע מדי פעם במשטחי מתכת לא צבועים (כגון מחבר במחשב).

הסרת מאוורר המארז

1. פעל על פי ההליכים ב- [לפני שתתחיל](#).

2. הסר את המכסה העליון (ראה [הסרת המכסה העליון](#)).

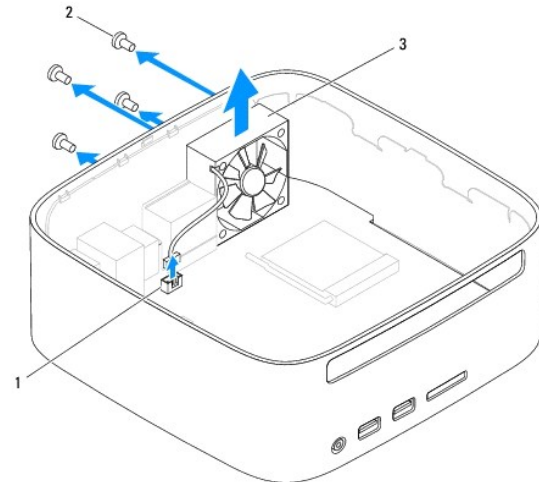
3. הסר את התושבת העליונה (ראה [הסרת התושבת העליונה](#)).

4. הסר את לוח הקלט/פלט הקדמי (ראה [הסרת לוח הפלט/קלט הקדמי](#)).

5. נתק את כבל מאוורר המארז מהמחבר שבלוח המערכת.

6. הסר את ארבעת הברגים שמאבטחים את מאוורר המארז לתושבת הקלט/פלט.

7. הוצא את מאוורר המארז מהמחשב.



1	מחבר כבל מאוורר המארז	2	ברגים (4)
3	מאוורר המארז		

החזרת מאוורר המארז למקומו

1. פעל על פי ההליכים ב- [לפני שתתחיל](#).

2. יישר את חורי הברגים שבמאוורר המארז עם חורי הברגים שבתושבת הקלט/פלט.

3. הברג חזרה את ארבעת הברגים שמאבטחים את מאוורר המארז לתושבת הקלט/פלט.

4. חבר את כבל מאוורר המארז למחבר שבלוח המערכת.

5. החזר את לוח הקלט/פלט הקדמי למקומו (ראה [החזרת לוח הפלט/קלט הקדמי למקומו](#)).

6. החזר את התושבת העליונה למקומה (ראה [החזרת התושבת העליונה למקומה](#)).

7. החזר את המנסה העליון למקומו (ראה [החזרת המנסה העליון למקומו](#)).

⚠ התראה: לפני הפעלת המחשב, הברג חזרה את כל הברגים וודא שלא נותרו ברגים חופשיים בתוך המחשב. אי ביצוע הוראה זו עלול לגרום נזק למחשב.

8. חבר את המחשב ואת כל ההתקנים המצורפים לשקעי חשמל והפעל אותם.

[חזרה לדף התוכן](#)

לוח המערכת

מדריך השירות של Dell™ Inspiron™ 300/400 של Dell™

- [הסרת לוח המערכת](#)
- [החזרת לוח המערכת למקומו](#)
- [הזנת תג השירות ב-BIOS](#)

⚠ אזהרה: לפני העבודה בחלק הפנימי של המחשב, קרא את המידע בנושא בטיחות המצורף למחשב. לעיון במידע על נהלים מומלצים נוספים בנושא בטיחות, בקר בדף הבית בנושא תאימות לתקינה בכתובת www.dell.com/regulatory_compliance.

⚠ התראה: תיקונים במחשב יבוצעו על ידי טכנאי שירות מוסמך בלבד. האחריות אינה מכסה נזק שייגרם עקב טיפול שאינו מאושר על ידי Dell™.

⚠ התראה: כדי למנוע פריקה של חשמל סטטי, בצע הארקה לגופך בעזרת רצועת הארקה לפרק היד, או בכך שתיגע מדי פעם במשטחי מתכת לא צבועים (כגון מחבר במחשב).

⚠ התראה: החזק רכיבים וכרטיסים בקצותיהם והימנע מלגעת בפינים ובמגעיים.

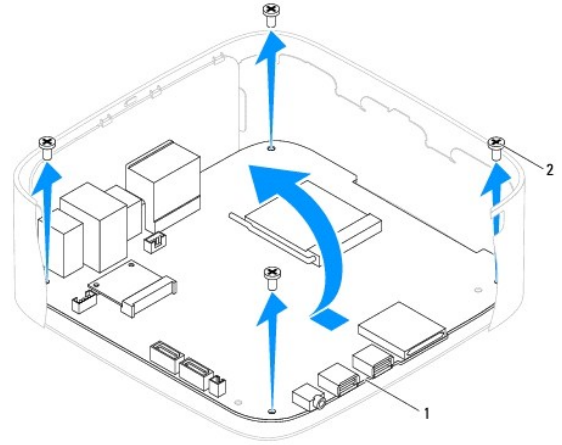
שלב ה-BIOS של לוח המערכת כולל את תג השירות, המופיע גם על תווית ברקוד במחשב. ערכת ההחלפה של לוח המערכת כוללת תקליטור, המספק תוכנית שירות להעברת תג השירות ללוח המערכת החלופי.

הסרת לוח המערכת

- פעל על פי ההליכים ב-[לפני שתתחיל](#).
- הסר את המסה העליון (ראה [הסרת המסה העליון](#)).
- הסר את התושבת העליונה (ראה [הסרת התושבת העליונה](#)).
- הסר את המסה התחתון (ראה [הסרת המסה התחתון](#)).
- הסר את הכונן האופטי (ראה [הסרת הכונן האופטי](#)).
- הסר את מפרץ הכונן (ראה [הסרת מפרץ הכונן](#)).
- הסר את סוללת המטבע (ראה [הסרת סוללת המטבע](#)).
- הסר את לוח הקלט/פלט הקדמי (ראה [הסרת לוח הקלט/קלט הקדמי](#)).
- הסר את מאוורר המארז (ראה [הסרת מאוורר המארז](#)).
- הסר את תושבת הקלט/פלט (ראה [הסרת תושבת קלט/פלט](#)).
- הסר את מודולי הזיכרון (ראה [מודולי זיכרון](#)).
- לדגם Inspiron 400 בלבד:
 - הסר את כרטיס ה-Mini-Card (ראה [הסרת כרטיס ה-Mini-Card](#)).
 - הסר את גוף הקירור של המעבד (ראה [הסרת גוף קירור המעבד](#)).
 - הסר את המעבד (ראה [הסרת המעבד](#)).
- ⚠ הערה:** רשום את ניתוב הכבל לפני שתנתק את הכבלים מלוח המערכת.
 - הסר את גוף הקירור של כרטיס הגרפיקה (ראה [הסרת גוף הקירור של כרטיס הגרפיקה](#)).
 - הסר את כרטיס הגרפיקה (ראה [הסרת כרטיס הגרפיקה](#)).
 - הסר את מאוורר כרטיס הגרפיקה (ראה [הסרת מאוורר כרטיס הגרפיקה](#)).
- נתק את כל הכבלים שמחוברים ללוח המערכת.
- הסר את ארבעת הברגים שמאבטחים את לוח המערכת למארז.
- דחוף את לוח המערכת מהחלק התחתון כדי לשחרר את לוח המערכת מהמארז.

61. החלק את לוח המערכת לחלק האחורי של המארז כדי לשחרר את המחברים שעל-גבי לוח המערכת מהחריצים במארז.

71. הוצא את לוח המערכת מהמחשב.



1	לוח מערכת	2	ברגים (4)
---	-----------	---	-----------

החזרת לוח המערכת למקומו

- פעל על פי ההליכים ב- [לפני שתתחיל](#).
- יישר את המחברים בלוח המערכת עם החריצים שבמארז והחזר את לוח המערכת למקומו.
- הברג חזרה את ארבעת הברגים שמאבטחים את לוח המערכת למארז.
- לדגם *Inspiron 400* בלבד:
 - החזר את מאוורר כרטיס הגרפיקה למקומו (ראה [החזרת מאוורר כרטיס הגרפיקה למקומו](#)).
 - החזר את כרטיס הגרפיקה למקומו (ראה [החזרת כרטיס הגרפיקה למקומו](#)).
 - החזר את גוף הקירור של כרטיס הגרפיקה למקומו (ראה [החזרת גוף הקירור של כרטיס הגרפיקה למקומו](#)).
 - החזר את המעבד למקומו (ראה [החזרת המעבד למקומו](#)).
 - החזר את גוף הקירור של המעבד למקומו (ראה [החזרת גוף קירור המעבד למקומו](#)).
 - החזר את כרטיס ה-Mini-Card למקומו (ראה [החזרת ה-Mini-card למקומו](#)).
- חבר את כל הכבלים ללוח המערכת.
- החזר את מודולי הזיכרון למקומם (ראה [מודולי זיכרון](#)).
- החזר את תושבת הקלט/פלט למקומה (ראה [החזרת תושבת הקלט/פלט למקומה](#)).
- החזר את מאוורר המארז למקומו (ראה [החזרת מאוורר המארז למקומו](#)).
- החזר את לוח הקלט/פלט הקדמי למקומו (ראה [החזרת לוח הפלט/קלט הקדמי למקומו](#)).
- החזר את סוללת המטבע למקומה (ראה [החזרת סוללת המטבע למקומה](#)).
- החזר את מפרץ הכונן למקומו (ראה [החזרת מפרץ הכונן למקומו](#)).
- החזר את הכונן האופטי למקומו (ראה [החזרת הכונן האופטי למקומו](#)).
- החזר את המסכה התחתון למקומו (ראה [החזרת המסכה התחתון למקומו](#)).

41. החזר את התושבת העליונה למקומה (ראה [החזרת התושבת העליונה למקומה](#)).

51. החזר את המכסה העליון למקומו (ראה [החזרת המכסה העליון למקומו](#)).

⚠ התראה: לפני הפעלת המחשב, הברג חזרה את כל הברגים וודא שלא נותרו ברגים חופשיים בתוך המחשב. אי ביצוע הוראה זו עלול לגרום נזק למחשב.

61. הפעל את המחשב.

✎ הערה: לאחר החלפת לוח המערכת, הזן את תג השירות של המחשב ב-BIOS של לוח המערכת החלופי.

71. הזן את תג השירות (ראה [הזנת תג השירות ב-BIOS](#)).

הזנת תג השירות ב-BIOS

1. הפעל את המחשב.

2. הקש <F2> במהלך POST כדי להיכנס לתוכנית הגדרת המערכת.

3. נווט אל הכרטיסייה הראשית והקלד את תג השירות בשדה **Service Tag Setting** (הגדרת תג שירות).

[חזרה לדף התוכן](#)

תוכנית שירות להגדרת המערכת

מדריך השירות של Dell™ Inspiron™ 300/400 של Dell™

- [סקירה כללית](#)
- [ניקוי סיסמאות שנשכחו והגדרות CMOS](#)
- [עדכון ה-BIOS](#)

סקירה כללית

השתמש בתוכנית השירות להגדרת המערכת כדי:

- 1 לשנות את מידע התצורה של המערכת לאחר הוספה, שינוי או הסרה של חומרה במחשב
- 1 להגדיר או לשנות אפשרות שניתנת לבחירה על ידי המשתמש, כגון סיסמת המשתמש
- 1 לקרוא את כמות הזיכרון הנוכחית או להגדיר את סוג הכונן הקשיח שמותקן

התראה: אל תבצע שינויים בהגדרות של הגדרת המערכת, אלא אם אתה משתמש מחשב מומחה. שינויים מסוימים עלולים לגרום לתקלות בפעולת המחשב.

הערה: לפני שינוי של הגדרת המערכת, מומלץ לרשום את המידע שבמסך הגדרת המערכת לעיון בעתיד.

כניסה לתוכנית הגדרת המערכת

1. הפעל (או הפעל מחדש) את המחשב.

2. כאשר הסמל של Dell™ מוצג, המתן להופעתה של ההנחיה לגבי F2 והקש מיידי <F2>.

הערה: ההנחיה F2 מציינת כי המקלדת אותחלה. הנחיה זו עשויה להופיע במהירות רבה, כך שעליך לשים לב להופעתה ואז להקיש <F2>. אם תקיש <F2> לפני קבלת ההנחיה, הקשה זו תאבד. אם אתה ממתין זמן רב מדי והסמל של מערכת ההפעלה מופיע, המשך להמתין עד אשר יופיע שולחן העבודה של Microsoft® Windows. לאחר מכן כבה את המחשב (ראה [כביי המחשב](#)) ונסה שוב.

מסכי התקנת מערכת

במסך הגדרת המערכת מוצג מידע אודות תצורת המחשב הנוכחית או שניתנת לשינוי. המידע על גבי המסך מחולק לשלושה אזורים: **setup item** (פריט ההגדרה), **help screen** (מסך עזרה) פעיל ו- **key functions** (פונקציות המקשים).

<p>Help Screen (מסך עזרה) — שדה זה מופיע בצד ימין של חלון הגדרת המערכת ומכיל מידע עבור כל אפשרות מתוך Setup Item (פריט ההגדרה). בשדה זה באפשרותך לצפות במידע אודות המחשב ולבצע שינויים בהגדרות הנוכחיות.</p> <p>לחץ על מקשי החצים למעלה ולמטה כדי להדגיש אפשרות. הקש <Enter> כדי להפוך את הבחירה לפעילה ולחזור אל Setup Item (פריט הגדרה).</p> <p>הערה: לא ניתן לשנות את כל האפשרויות הרשומות בSetup Item (פריט הגדרה).</p>	<p>Setup Item (פריט ההגדרה) — שדה זה מופיע בחלק השמאלי של חלון הגדרת המערכת. השדה הוא רשימה נגללת הכוללת תכונות שמגדירות את התצורה של המחשב, כולל חומרה מותקנת, חיסכון בחשמל ותכונות אבטחה.</p> <p>גולל מעלה ומטה ברשימה באמצעות מקשי החצים למעלה ולמטה. כשאפשרות מסומנת Help Screen (מסך עזרה) מציג מידע נוסף לגבי האפשרות וההגדרות הזמינות.</p>
<p>Key Functions (פונקציות מקשים) — שדה זה מוצג מתחת ל-Help Screen (מסך עזרה) ומציג את המקשים והפונקציות המוקצות להם בשדה הגדרת המערכת הפעיל.</p>	

אפשרויות הגדרת מערכת

הערה: בהתאם למחשב ולהתקנים המותקנים, הפריטים הרשומים בסעיף זה עשויים להופיע או לא להופיע בדיוק כפי שרשום.

System Info (מידע אודות המערכת)	
מצגי את שם המערכת	System (מערכת)
מצגי את מספר גרסת ה-BIOS	BIOS Version (גרסת BIOS)
מצגי את תג השירות של המחשב כאשר ישנו תג שירות	Service Tag (תג שירות)
מצגי את תג הנכס של המחשב כאשר ישנו תג נכס	Asset Tag (תג נכס)
מצגי מידע אודות המעבד	Processor Type (סוג מעבד)
מצגי את גודל מטמון L2 של המעבד	Processor L2 Cache (מעבד עם מטמון מסוג L2)
מצייני את כמות הזיכרון המותקן במגה-בתים	Memory Installed (זיכרון מותקן)
מצייני את מהירות הזיכרון במגה-הרץ	Memory Speed (מהירות זיכרון)

Memory Technology (טכנולוגיית זיכרון)	מציין את סוג הזיכרון המותקן
ראשי	
Service Tag Setting (הגדרת תג שירות)	מציג את תג השירות של המחשב אם ישנו תג שירות או מספק שדה לצורך הזנה של תג השירות באופן ידני כשתג השירות חסר
System Time (שעת מערכת)	מציג את השעה הנוכחית בתבנית hh:mm:ss
System Date (תאריך מערכת)	מציג את התאריך הנוכחי בתבנית mm/dd/yy
SATA-0	מציג את כונני SATA המחוברים למחבר SATA-0
SATA-1	מציג את כונני SATA המחוברים למחבר SATA-1
eSATA-0 (שיים למחשב Inspiron 400 בלבד)	מציג את כונני SATA המחוברים למחבר SATA-0
eSATA-1 (שיים למחשב Inspiron 400 בלבד)	מציג את כונני SATA המחוברים למחבר SATA-1
Keyboard Errors (שגיאות מקלדת)	מציג שגיאות מקלדת כאשר מוגדר ל-Report (דוח) Report (דוח) הוא ברירת מחדל
הגדרות מתקדמות	
Inspiron 300	
תכונת CPU	<ul style="list-style-type: none"> 1 Limit CPUID Value (הגבלת ערך CPUID) — Enabled (מאופשר) או Disabled (מנוטרל) [מנוטרל] כברירת מחדל 1 CPU XD Support (תמיכת CPU ל-XD) — Enabled (מאופשר) או Disabled (מנוטרל) [מאופשר] כברירת מחדל 1 Hyper-Threading Technology (טכנולוגיית Hyper-Threading) — Enabled (מאופשר) או Disabled (מנוטרל) [מאופשר] כברירת מחדל 1 Virtualization (וירטואליזציה) (חבוי אם ה-CPU אינו נתמך) — Enabled (מאופשר) או Disabled (מנוטרל) [מאופשר] כברירת מחדל
Integrated Graphics Configuration (תצורת גרפיקה משולבת)	<ul style="list-style-type: none"> 1 DVMT Mode Select (בחירת מצב DVMT) — מצב DVMT 1 DVMT/FIXED Memory (זיכרון DVMT/FIXED) — 128 מגה-בתים
Integrated Peripherals Configuration (תצורת ציוד היקפי משולב)	<ul style="list-style-type: none"> 1 Onboard Audio Controller (בקר שמע מובנה) — Enabled (מאופשר) או Disabled (מנוטרל) [מאופשר] כברירת מחדל 1 Onboard LAN Controller (בקר LAN מובנה) — Enabled (מאופשר) או Disabled (מנוטרל) [מאופשר] כברירת מחדל 1 Onboard LAN Boot ROM (כונן אתחול LAN מובנה) — Enabled (מאופשר) או Disabled (מנוטרל) [מנוטרל] כברירת מחדל
Inspiron 400	
תכונת CPU	<ul style="list-style-type: none"> 1 Secure Virtual Machine Mode (מצב מחשב וירטואלי מאובטח) — Enabled (מאופשר) או Disabled (מנוטרל) [מאופשר] כברירת מחדל 1 AMD Cool 'N' Quiet — Enabled (מאופשר) או Disabled (מנוטרל) [מאופשר] כברירת מחדל
Integrated Graphics Configuration (תצורת גרפיקה משולבת)	UMA Frame Buffer Size (גודל מאגר של מסגרת UMA) — Auto (אוטומטי), 32 MB, 32 MB (מגה-בתים), 64 MB (מגה-בתים), 128 MB (מגה-בתים), 256 MB (מגה-בתים), או 256 MB (מגה-בתים), 512 MB (מגה-בתים), 512 MB (אוטומטי) כברירת מחדל
Integrated Peripherals Configuration (תצורת ציוד היקפי משולב)	<ul style="list-style-type: none"> 1 Onboard SATA Controller (בקר SATA מובנה) — Enabled (מאופשר) או Disabled (מנוטרל) [מאופשר] כברירת מחדל 1 SATA Mode (מצב SATA) — AHCI או AHCI (כברירת מחדל) [מאופשר] כברירת מחדל 1 Onboard Audio Controller (בקר שמע מובנה) — Enabled (מאופשר) או Disabled (מנוטרל) [מאופשר] כברירת מחדל 1 Onboard LAN Controller (בקר LAN מובנה) — Enabled (מאופשר) או Disabled (מנוטרל) [מאופשר] כברירת מחדל 1 Onboard LAN Boot ROM (כונן אתחול LAN מובנה) — Enabled (מאופשר) או Disabled (מנוטרל) [מנוטרל] כברירת מחדל
USB Device Setting (הגדרת התקן USB)	<ul style="list-style-type: none"> 1 USB Controller (בקר USB) — Enabled (מופעל) או Disabled (מושבת) [מופעל] כברירת מחדל 1 USB Operation Mode (מצב הפעלת ה-USB) (מופיע כשהאפשרות "USB Controller" [בקר USB] מופעלת) — HiSpeed או FullSpeed (כברירת מחדל)
Numlock Key (מקש Numlock)	On (מופעל) או Off (כבוי) [מופעל] כברירת מחדל
Fast Boot (אתחול מהיר)	Enabled (מאופשר) או Disabled (מנוטרל) [מאופשר] כברירת מחדל
ניהול צריכת חשמל	
ACPI Suspend Type (סוג ההשהיית ACPI)	מציין את סוג ההשהייה S3 הוא ברירת מחדל
AC Recovery (שחזור AC)	Power Off (כבוי), Power On (מופעל), או Last Power State (מצב הפעלה אחרון) [Off] [כבוי] כברירת מחדל
Low Power Mode (מצב צריכת חשמל נמוכה) (שיים למחשב Inspiron 400 בלבד)	Enabled (מאופשר) או Disabled (מנוטרל) [מאופשר] כברירת מחדל
Remote Wake Up (התעוררות מרחוק)	Enabled (מאופשר) או Disabled (מנוטרל) [מאופשר] כברירת מחדל
Auto Power On (הפעלה אוטומטית)	Enabled (מאופשר) או Disabled (מנוטרל) [מאופשר] כברירת מחדל
Auto Power On Date (תאריך הפעלה אוטומטית) (מוצג רק כשהאפשרות "Auto Power On" [הפעלה אוטומטית] מוגדרת ל-Enabled [מאופשר])	מציין את תאריך ההפעלה ברירת המחדל היא 15

מצין את זמן ההפעלה ברירת המחדל היא 12:30:30	Auto Power On Time (זמן הפעלה אוטומטית) (מוצג רק כשהאפשרות "Auto Power On" [הפעלה אוטומטית] מוגדרת ל-Enabled [מאופשר])
הגדרות אבטחה	
לא נעול	Unlock Setup Status (בטל את נעילת מצב ההגדרה)
מצב סיסמת המפקח המותקנת	Supervisor Password (סיסמת מפקח)
מצב סיסמת המשתמש המותקנת	User Password (סיסמת משתמש)
Boot Sequence (רצף אתחול)	
מצין את רצף האתחול מבין ההתקנים הזמינים	1st Boot Device (התקן אתחול ראשון)
Hard Disk (סוג קשיח); USB; CD/DVD (תקליטור/DVD); Removable (ניתן להסרה); Network (רשת); Disabled (מנוטרל) (סוג קשיח) Hard Disk (כברירת מחדל)	
מצין את רצף האתחול מבין ההתקנים הזמינים	2nd Boot Device (התקן אתחול שני)
Hard Disk (סוג קשיח); USB; CD/DVD (תקליטור/DVD); Removable (ניתן להסרה); Network (רשת); Disabled (מנוטרל) (סוג קשיח) Hard Disk (כברירת מחדל)	
מצין את רצף האתחול מבין ההתקנים הזמינים	3rd Boot Device (התקן אתחול שלישי)
Hard Disk (סוג קשיח); USB; CD/DVD (תקליטור/DVD); Removable (ניתן להסרה); Network (רשת); Disabled (מנוטרל) (סוג קשיח) Hard Disk (כברירת מחדל)	
מצין את רצף האתחול מבין ההתקנים הזמינים	4th Boot Device (התקן אתחול רביעי)
Hard Disk (סוג קשיח); USB; CD/DVD (תקליטור/DVD); Removable (ניתן להסרה); Network (רשת); Disabled (מנוטרל) (סוג קשיח) Hard Disk (כברירת מחדל)	
מצין את רצף האתחול מבין ההתקנים הזמינים	5th Boot Device (התקן אתחול חמישי)
Hard Disk (סוג קשיח); USB; CD/DVD (תקליטור/DVD); Removable (ניתן להסרה); Network (רשת); Disabled (מנוטרל) (סוג קשיח) Hard Disk (כברירת מחדל)	
מצין את רצף עדיפות התקן האתחול מכונני דיסק קשיחים זמינים	Hard Disk Drives (כונני דיסק קשיחים)
מצין את רצף עדיפות התקן האתחול מכונני USB זמינים	USB Drives (כונני USB)
מצין את רצף עדיפות התקן האתחול מכונני תקליטורים/DVD זמינים	CD/DVD Drives (כונני תקליטורים/DVD)
מצין את רצף עדיפות התקן האתחול מכונני ניתנים להסרה זמינים	Removable Drives (כוננים ניתנים להסרה)
מצין את רצף עדיפות התקן האתחול מכונני רשת זמינים	Network Drives (כונני רשת)
יציאה	
מספק אפשרויות ל- Save Changes and Exit (שמירת השינויים ויציאה), Discard Changes and Exit (ביטול השינויים ויציאה) ו- Load Default Setting (טען הגדרות ברירת מחדל)	Exit Options (אפשרויות יציאה)

Boot Sequence (רצף אתחול)

תכונה זו מאפשרת לך לשנות את רצף האתחול עבור התקנים.

אפשרויות אתחול

- Hard Drive** (כונן קשיח) — המחשב מנסה לאתחל מהכונן הקשיח הראשי. אם אין מערכת הפעלה בכונן, המחשב מפיך הודעת שגיאה.
- USB Flash Device** (התקן זיכרון USB Flash) — הכנס את התקן הזיכרון לציאת USB והפעל מחדש את המחשב. כאשר F12 Boot Options (אפשרויות אתחול F12) מופיע בפינה הימנית העליונה במסך, הקש >F12<. ה-BIOS מזהה את ההתקן ומוסיף את אפשרות זיכרון ה-USB Flash לתפריט האתחול.
- הערה:** על מנת לאתחל התקן USB, ההתקן חייב להיות ניתן לאתחול. על מנת לוודא כי ההתקן ניתן לאתחול, בדוק את תיעוד ההתקן.
- CD/DVD Drive** (כונן תקליטורים/DVD) — המחשב מנסה לאתחל מכונן התקליטורים/DVD. אם אין תקליטור/DVD בכונן או אם אין מערכת הפעלה בתקליטור/DVD, המחשב מפיך הודעת שגיאה.

Changing Boot Sequence for the Current Boot (שינוי רצף אתחול עבור האתחול הנוכחי)

באפשרותך להשתמש בתכונה זו כדי לשנות את רצף האתחול הנוכחי, לדוגמה, לאתחל מכונן התקליטורים/DVD כדי להפעיל את Dell Diagnostics על המדיה *Drivers and Utilities* (מנהלי התקנים ותוכניות שירות). עם השלמת בדיקות האבחון, המערכת חוזרת לרצף האתחול הקודם.

1. בעת אתחול מהתקן USB, חבר את התקן ה-USB למחבר USB.

2. הפעל (או הפעל מחדש) את המחשב.

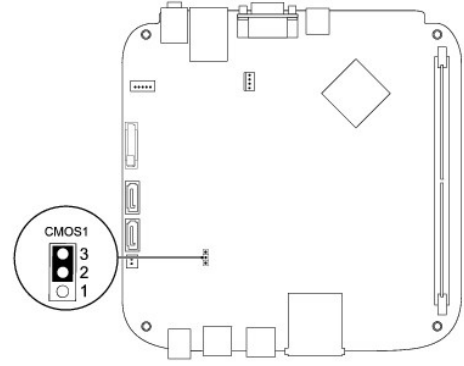
3. כאשר F2 = Setup (F2 = הגדרה), F12 Boot Options (אפשרויות אתחול F12) מופיע בפינה הימנית העליונה במסך, הקש <F12>. אם אתה ממתין זמן רב מדי והסמל של מערכת ההפעלה מופיע, המשך להמתין עד אשר יופיע שולחן העבודה של Microsoft Windows. לאחר מכן, כבה את המחשב ונסה שנית. יופיע **Boot Device Menu** (תפריט התקן אתחול) המציג את כל התקני האתחול הזמינים.
4. מתוך **Boot Device Menu** (תפריט התקן אתחול) בחר את ההתקן שממנו ברצונך לאתחל. למשל, אם אתה מאתחל מהתקן זיכרון USB, הדגש את **USB Flash Device** (התקן זיכרון USB Flash) והקש <Enter>. **הערה:** על מנת לאתחל התקן USB, ההתקן חייב להיות ניתן לאתחול. כדי לוודא שניתן לאתחל מההתקן, עיין במידע ההתקן.

שינוי רצף אתחול עבור אתחולים עתידיים

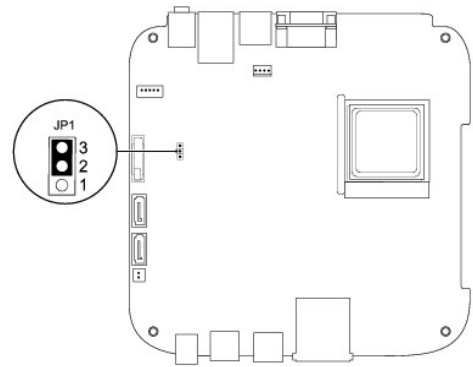
1. היכנס לתוכנית השירות להגדרת המערכת (ראה [ניסה לתוכנית הגדרת המערכת](#)).
2. השתמש במקשי החצים כדי להאיר את אפשרות התפריט **Boot** (אתחול) והקש <Enter> כדי לגשת לתפריט. **הערה:** רשום את רצף האתחול הנוכחי למקרה שתהיה מעוניין לשחזר אותו.
3. הקש על מקשי החצים מעלה ומטה למעבר ברשימת ההתקנים.
4. לחץ על סימן הפלוס (+) או המינוס (-) כדי לשנות את עדיפות האתחול של ההתקן.

ניקוי סיסמאות שנשכחו והגדרות CMOS

- ⚠ **אזהרה:** לפני שמתחילים לבצע הליך כלשהו בסעיף זה, יש לעקוב אחר הוראות הבטיחות שסופקו עם המחשב.
 - ⚠ **אזהרה:** כדי לנקות את הגדרות ה-CMOS, יש לנתק את המחשב משקע החשמל.
 - ⚠ **התראה:** תיקונים במחשב יבוצעו על ידי טכנאי שירות מוסמך בלבד. האחריות אינה מכסה נזק שייגרם עקב טיפול שאינו מאושר על ידי Dell.
 - ⚠ **התראה:** כדי למנוע פריקה של חשמל סטטי, בצע הארקה לגופך בעזרת רצועת הארקה לפרק היד, או בכך שתיגע מדי פעם במשטחי מתכת לא צבועים (כגון מחבר במחשב).
 - ⚠ **התראה:** ניקוי הגדרות ה-CMOS יקה גם את הסיסמה.
1. פעל על פי ההליכים ב- [לפני שתתחיל](#).
 2. הסר את המכסה העליון (ראה [הסרת המכסה העליון](#)).
 3. הסר את התושבת העליונה (ראה [הסרת התושבת העליונה](#)).
 4. הסר את הכונן האופטי (ראה [הסרת הכונן האופטי](#)).
 5. הסר את מפרץ הכונן (ראה [הסרת מפרץ הכונן](#)).
 6. אתר את מחבר ה-CMOS בעל שלושת הפינים שבלוח המערכת (ראה [רכיבי לוח מערכת](#)).
 7. הסר את המגשר בעל שני הפינים מפינים 2 ו-3 והתקן אותו בפינים 1 ו-2.
 8. המתן כחמש שניות כדי לאפס את הגדרות ה-CMOS.
 9. הסר את המגשר בעל שני הפינים מפינים 1 ו-2 והחזר אותו לפינים 2 ו-3.



Inspiron 400




- 01. החזר את מפרץ הכונן למקומו (ראה [החזרת מפרץ הכונן למקומו](#)).
- 11. החזר את הכונן האופטי למקומו (ראה [החזרת הכונן האופטי למקומו](#)).
- 21. החזר את התושבת העליונה למקומה (ראה [החזרת התושבת העליונה למקומה](#)).
- 31. החזר את המכסה העליון למקומו (ראה [החזרת המכסה העליון למקומו](#)).

⚠ **התראה:** לפני הפעלת המחשב, הברג חזרה את כל הברגים וודא שלא נותרו ברגים חופשיים בתוך המחשב. אי ביצוע הוראה זו עלול לגרום נזק למחשב.

- 41. חבר את המחשב וההתקנים לשקעי חשמל והפעל אותם.

עדכון ה-BIOS

1. הפעל את המחשב.
2. עבור אל אתר התמיכה של Dell בכתובת support.dell.com.
3. לחץ על **Drivers & Downloads** (מנהלי התקנים והורדות) ← **Select Model** (בחר דגם).
4. אתר את קובץ עדכון ה-BIOS עבור המחשב שברשותך:
 **הערה:** תג השירות של המחשב ממוקם בחלק התחתון של המחשב.
 אם תג השירות של המחשב ברשותך:
 a. לחץ על **Enter a Service Tag** (הזן תג שירות).


b. הזן את תג השירות של המחשב שלך בשדה **Enter a service tag**: (הזן תג שירות), לחץ על **Go** (בצע), ועבור אל [שלב 5](#).

אם תג השירות של המחשב אינו ברשותך:

a. בחר את סוג המוצר ברשימה **Select Your Product Family** (בחר את משפחת המוצרים שלך).

b. בחר את מותג המוצר ברשימה **Select Your Product Line** (בחר את קו המוצרים שלך).

c. בחר את מספר הדגם של המוצר ברשימה **Select Your Product Model** (בחר את דגם המוצר שלך).

 **הערה:** אם בחרת דגם שונה וברצונך להתחיל מחדש, לחץ על **Start Over** (התחל מחדש) בחלק הימני-עליון של התפריט.

d. לחץ על **Confirm** (אישור).

5. רשימת תוצאות מופיעה על המסך. לחץ על **BIOS**.

6. לחץ על **Download Now** (הורד עכשיו) להורדת קובץ BIOS העדכני ביותר. יופיע החלון **File Download** (הורדת קובץ).

7. לחץ על **Save** (שמור) כדי לשמור את הקובץ בשולחן העבודה. הקובץ יורד לשולחן העבודה שלך.

8. לחץ על **Close** (סגור) אם יופיע החלון **Download Complete** (ההורדה הושלמה). סמל הקובץ יופיע בשולחן העבודה תחת שם הזהה לקובץ עדכון ה-BIOS אשר הורד.

9. לחץ פעמיים על סמל הקובץ בשולחן העבודה ובצע את ההוראות שמופיעות על-גבי המסך.

[חזרה לדרף התוכן](#)

סקירה טכנית כללית

מדריך השירות של Inspiron™ 300/400 של Dell™

[Inspiron™ 300](#)

[Inspiron 400](#)

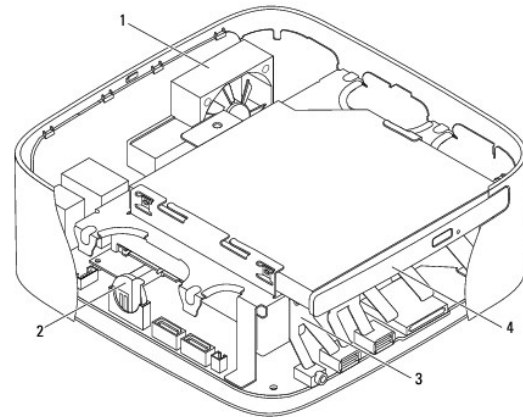
⚠ אזהרה: לפני העבודה בחלק הפנימי של המחשב, קרא את המידע בנושא בטיחות המצורף למחשב. לעיון במידע על נהלים מומלצים נוספים בנושא בטיחות, בקר בדף הבית בנושא תאימות לתקינה בכתובת www.dell.com/regulatory_compliance.

⚠ התראה: תיקונים במחשב יבוצעו על ידי טכנאי שירות מוסמך בלבד. האחריות אינה מכסה נזק שייגרם עקב טיפול שאינו מאושר על ידי Dell™.

⚠ התראה: כדי למנוע פריקה של חשמל סטטי, בצע הארקה לגופך בעזרת רצועת הארקה לפרק היד, או בכך שתיגע מדי פעם במשטחי מתכת לא צבועים (כגון מחבר במחשב).

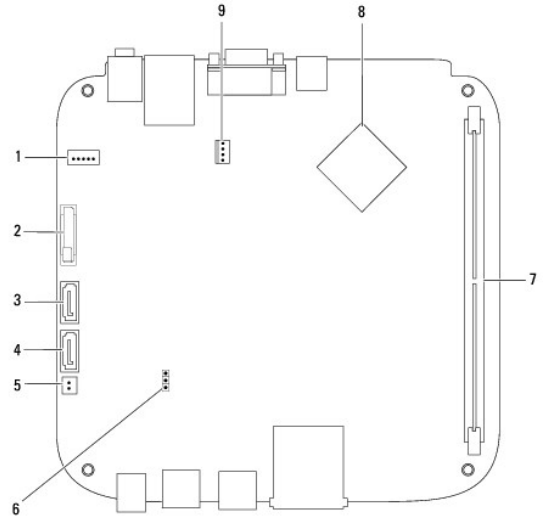
Inspiron™ 300

מבט מבפנים



1	מאוורר המארז	2	סוללת מטבע
3	מפרץ כונן	4	כונן אופטי

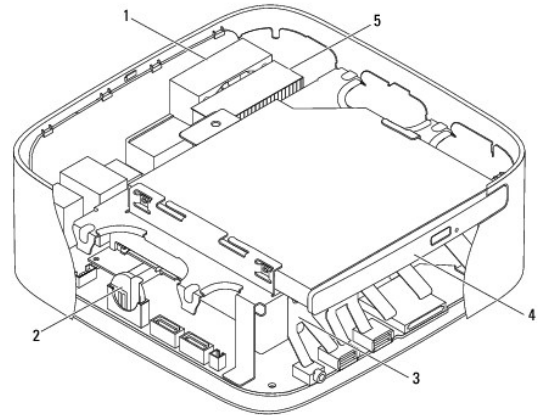
רכיבי לוח מערכת



מחבר חשמל SATA (SATAPWR1)	2	שקע סוללת מטבע (BAT1)	1
מחבר כונן SATA (SATA2)	3	מחבר כונן SATA (SATA1)	4
מחבר חשמל לכונן האופטי (ODD_PWR1)	5	מגשר CMOS (CMOS1)	6
מחבר מודול זיכרון (DIMM1)	7	מעבד	8
מחבר מאוורר מארז (SYSFAN1)	9		

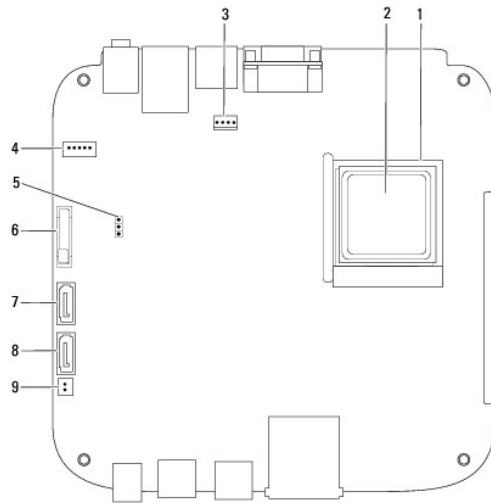
Inspiron 400

מבט מבפנים




מאוורר המארז	1	סוללת מטבע	2
מפרץ כונן	3	כונן אופטי	4
גוף הקירור של המעבד	5		

רכיבי לוח מערכת



1	שקע מעבד	2	מעבד
3	מחבר מאוורר מארז (CPU_FAN)	4	מחבר חשמל SATA (SATAPWR1)
5	מגשר CMOS (JP1)	6	שקע סוללת מטבע (BT1)
7	מחבר כונן SATA (SATA2)	8	מחבר כונן SATA (SATA1)
9	מחבר חשמל SATA (SATAPWR2)		

מדריך השירות של Inspiron™ 300/400 של Dell™

 **הערה:** הערה מציינת מידע חשוב המסייע להשתמש במחשב ביתר יעילות.

 **התראה:** התראה מציינת נזק אפשרי לחומרה או אובדן נתונים, ומסביר כיצד ניתן למנוע את הבעיה.

 **אזהרה:** אזהרה מציינת אפשרות של נזק לרכוש, פגיעה גופנית או מוות.

המידע במסמך זה עשוי להשתנות ללא הודעה.
© 2009 Dell Inc. כל הזכויות שמורות.

חל איסור על העתקה של חומרים אלו, בכל דרך שהיא, ללא קבלת רשות בכתב מאת Dell Inc.

סימנים מסחריים שבשימוש בטקסט זה: Dell, הסמל של Dell Inspiron ו-Dell הם סימנים מסחריים של Dell Inc., Microsoft, Windows, Windows Vista, והלחצן Start (התחיל) של Windows Vista הם סימנים מסחריים או סימנים מסחריים רשומים של Microsoft Corporation בארצות הברית ו/או במדינות אחרות.

ייתכן שייעשה שימוש בסימנים מסחריים ובשמות מסחריים אחרים במסמך זה כדי להתייחס לישויות הטוענות לבעלות על הסימנים והשמות, או למוצרים שלהן. Dell Inc. מוותרת על כל חלק קנייני בסימנים מסחריים ושמות מסחריים פרט לאלה שבבעלותה.

ספטמבר 2009 מהדורה A00

תושבת עליונה

מדריך השירות של Inspiron™ 300/400 של Dell

[הסרת התושבת העליונה](#)

[החזרת התושבת העליונה למקומה](#)

⚠ אזהרה: לפני העבודה בחלק הפנימי של המחשב, קרא את המידע בנושא בטיחות המצורף למחשב. לעיון במידע על נהלים מומלצים נוספים בנושא בטיחות, בקר בדף הבית בנושא תאימות לתקינה בכתובת www.dell.com/regulatory_compliance

⚠ התראה: תיקונים במחשב יבוצעו על ידי טכנאי שירות מוסמך בלבד. האחריות אינה מכסה נזק שייגרם עקב טיפול שאינו מאושר על ידי Dell™.

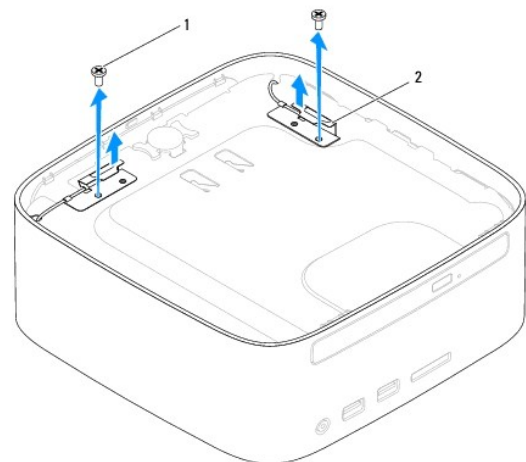
⚠ התראה: כדי למנוע פריקה של חשמל סטטי, בצע הארקה לגופך בעזרת רצועת הארקה לפרק היד, או בכך שתיגע מדי פעם במשטחי מתכת לא צבועים (כגון מחבר במחשב).

הסרת התושבת העליונה

1. פעל על פי ההליכים ב- [לפני שתתחיל](#).

2. הסר את המכסה העליון (ראה [הסרת המכסה העליון](#)).

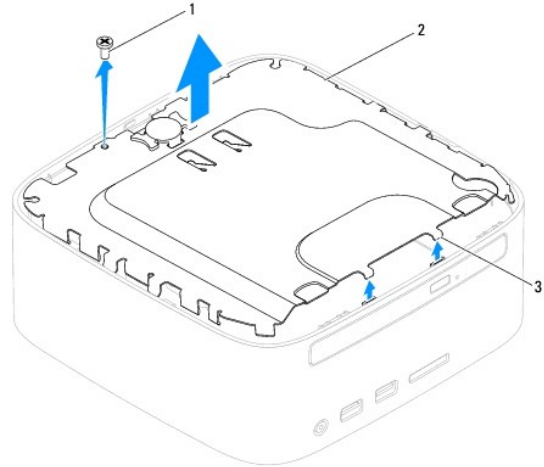
3. *Inspiron 400* - הסר את שני הברגים שמאבטחים את האנטנות האלחוטיות לתושבת העליונה.



1	ברגים (2)	2	אנטנות אלחוטיות (2)
---	-----------	---	---------------------

4. הסר את הבורג המאבטח את התושבת העליונה למארז.

5. הוצא את התושבת העליונה מהמארז.



1	בורג	2	תושבת עליונה
3	לשוניות (2)		

החזרת התושבת העליונה למקומה

1. פעל על פי ההליכים ב- [לפני שתתחיל](#).
2. יישר את הלשוניות שעל-גבי התושבת העליונה עם החריצים שבמארז והנח את התושבת העליונה.
3. הברג חזרה את הבורג שמאבטח את התושבת העליונה למחשב.
4. *Inspiron 400* - יישר את חורי הברגים שבאנטנות האלחוטיות עם חורי הברגים שבתושבת העליונה. הברג חזרה את שני הברגים שמאבטחים את האנטנות האלחוטיות לתושבת העליונה.
5. החזר את המנסה העליון למקומו (ראה [החזרת המנסה העליון למקומו](#)).

⚠ התראה: לפני הפעלת המחשב, הברג חזרה את כל הברגים וודא שלא נותרו ברגים חופשיים בתוך המחשב. אי ביצוע הוראה זו עלול לגרום נזק למחשב.

6. חבר את המחשב ואת כל ההתקנים המצורפים לשקעי חשמל והפעל אותם.

[חזרה לדף התוכן](#)

מכסה עליון

מדריך השירות של Inspiron™ 300/400 של Dell™

[הסרת המכסה העליון](#)

[החזרת המכסה העליון למקומו](#)

⚠ אזהרה: לפני העבודה בחלק הפנימי של המחשב, קרא את המידע בנושא בטיחות המצורף למחשב. לעיון במידע על נהלים מומלצים נוספים בנושא בטיחות, בקר בדף הבית בנושא תאימות לתקינה בכתובת www.dell.com/regulatory_compliance.

⚠ התראה: תיקונים במחשב יבוצעו על ידי טכנאי שירות מוסמך בלבד. האחריות אינה מכסה נזק שייגרם עקב טיפול שאינו מאושר על ידי Dell™.

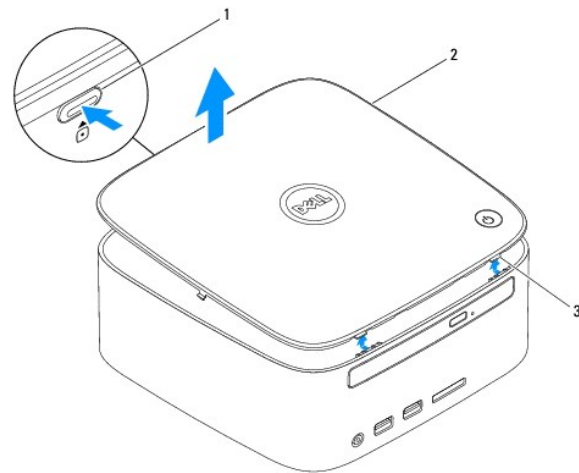
⚠ התראה: כדי למנוע פריקה של חשמל סטטי, בצע הארקה לגופך בעזרת רצועת הארקה לפרק היד, או בכך שתיגע מדי פעם במשטחי מתכת לא צבועים (כגון מחבר במחשב).

הסרת המכסה העליון

1. פעל על פי ההליכים ב- [לפני שתתחיל](#).

2. לחץ על לחצן השחרור של המכסה העליון בחלק האחורי של המחשב. המכסה העליון יקפוץ החוצה.

3. הוצא את המכסה העליון מהמחשב.



1	לחצן שחרור המכסה העליון	2	מכסה עליון
3	לשוניות (2)		

החזרת המכסה העליון למקומו

1. פעל על פי ההליכים ב- [לפני שתתחיל](#).

2. ישר את הלשוניות שבכיסוי העליון עם החריצים שבמחשב וחבר את המכסה העליון למקומו.